

Ob420 ————— **Ob420Ti**
Ob620 ————— **Ob620Ti**
Ob820 ————— **Ob820Ti**
Ob1020 ————— **Ob1020Ti**
Ob2020 ————— **Ob2020Ti**

MANUAL DE INSTRUÇÕES

As caixas acústicas ONEAL mod. Ob420, Ob620, Ob820, Ob1020, Ob2020, Ob420Ti, Ob620Ti, Ob820Ti, Ob1020Ti e Ob2020Ti foram projetadas dentro do que há de mais rigoroso e atual em componentes, medições e testes em áudio. Seu gabinete foi produzido no formato trapezoidal em MDF, pintura em resina de alto impacto, tela de metal com pintura eletrostática. As caixas acústicas Ob420, Ob620, Ob820, Ob1020, Ob2020, Ob420Ti, Ob620Ti, Ob820Ti, Ob1020Ti e Ob2020Ti possuem os seguintes recursos: 2 entradas paralelas, uma com jack P10 (1/4") e a outra com conector speakon permitindo a conexão de outra caixa acústica, alças plásticas para transporte, suporte Fly (Apenas nos modelos Ob820, Ob2020, Ob820Ti e Ob2020Ti) e suporte para pedestal. Possui ampla resposta de frequência, com níveis extremamente baixos de ruídos e distorção harmônica, proporcionando áudio puro, limpo e de alta fidelidade. Estas caixas acústicas foram construídas para atenderem usuários altamente exigentes. Podendo ser utilizadas para sonorizações de pequeno até grande porte como bares, igrejas, cinemas, teatros, grandes e pequenas bandas com a melhor relação custo benefício do mercado. Nos sentimos imensamente recompensados pela aquisição e na confiança depositada em nosso trabalho, que é extremamente sério e profissional.

ESPECIFICAÇÕES

	Ob420	Ob620	Ob820	Ob1020	Ob2020	Ob420Ti	Ob620Ti	Ob820Ti	Ob1020Ti	Ob2020Ti
LOW SPEAKER	10"	12"	12"	15"	15"	10"	12"	12"	15"	15"
HI MID	DRIVER FENÓLICO					DRIVER TITANIUM				
dB SPL 1W/1m	100dB	100dB	100dB	100dB	100dB	100dB	100dB	100dB	100dB	100dB
POTENCIA RMS (A.E. + DRIVE)	125W + 75W	125W + 75W	200W + 75W	200W + 75W	250W + 75W	125W + 75W	125W + 75W	200W + 75W	200W + 75W	250W + 75W
POTÊNCIA TOTAL RMS	200W	200W	275W	275W	325W	200W	200W	275W	275W	325W
POTÊNCIA RMS ADMISSÍVEL	125W	125W	200W	200W	250W	125W	125W	200W	200W	250W
POTÊNCIA MUSICAL	250W	250W	400W	400W	500W	250W	250W	400W	400W	500W
IMPEDÂNCIA	8 ohms	8 ohms	8 ohms	8 ohms	8 ohms	8 ohms	8 ohms	8 ohms	8 ohms	8 ohms
RESPOSTA DE FREQUÊNCIA	60Hz à 17KHz	60Hz à 17KHz	60Hz à 17KHz	60Hz à 20KHz	50Hz à 17KHz	60Hz à 20KHz	60Hz à 20KHz	60Hz à 20KHz	60Hz à 20KHz	50Hz à 20KHz
SUORTE FLY	NÃO	NÃO	SIM	NÃO	SIM	NÃO	NÃO	SIM	NÃO	SIM
ALTURA	520mm	615mm	615mm	715mm	715mm	500mm	615mm	615mm	715mm	715mm
LARGURA FRONTAL	400mm	400mm	400mm	450mm	450mm	370mm	400mm	400mm	450mm	450mm
LARGURA TRASEIRA	300mm	300mm	300mm	310mm	310mm	250mm	300mm	300mm	310mm	310mm
PROFUNDIDADE	345mm	345mm	345mm	400mm	400mm	290mm	345mm	345mm	400mm	400mm
PESO LÍQUIDO	11,5Kg	16,5Kg	16,5Kg	18Kg	18,5Kg	11,5Kg	16,5Kg	16,5Kg	18Kg	18,5Kg

Conhecendo seu aparelho:

- 01 - Tela de metal com pintura eletrostática.
- 02 - Alças plásticas para transporte.
- 03 - Suporte para pedestal.
- 04 - Entrada / Saída com Jack P10 (1/4").
- 05 - Entrada / Saída com conector Speakon. (Apenas nos produtos Ob620, Ob820, Ob1020, Ob2020, Ob620Ti, Ob820Ti, Ob1020Ti e Ob2020Ti).
- 06 - Suportes Fly (Apenas nos produtos Ob820, Ob2020, Ob820Ti e Ob2020Ti).

INSTRUÇÕES DE INSTALAÇÕES:

Procure instalar sua caixa acústica conforme indicado abaixo, pois seu bom funcionamento depende da ligação correta.

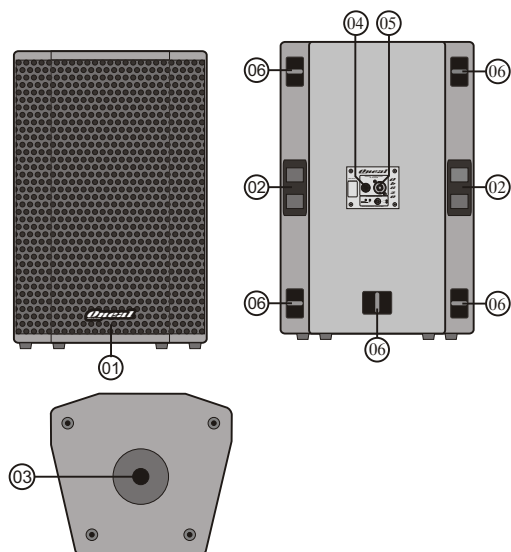
Utilize cabos e conectores de boa qualidade nas entradas de sinal e saída de potência, pois são eles os que apresentam o maior número de problemas e queimas em sistemas de áudio.

Nunca aplique uma potência maior do que a especificada em suas caixa acústica, pois isso poderá danificar os alto falantes.

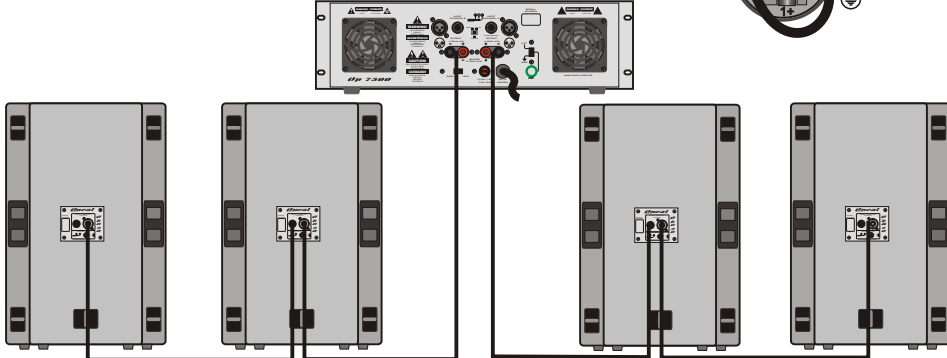
CONFIGURAÇÃO DE LIGAÇÃO DOS CONECTORES NA CONFEÇÃO DOS CABOS:



*Os conectores acima não acompanham o produto.



EXEMPLO DE



Obs: Devido às buscas e investimentos constantes que a ONEAL faz em tecnologia e desenvolvimento para melhoria de seus produtos, as especificações aqui constadas poderão ser modificadas sem prévio aviso.

CERTIFICADO DE GARANTIA

INSTRUÇÕES PARA UM BOM USO:

- Antes de ligar este aparelho siga as instruções abaixo:
 - Leia com bastante atenção o manual de instruções, lá você encontrará respostas para a maioria de suas dúvidas.
 - Jamais use seu aparelho em locais com flutuações de tensão excessivas.
 - Permita que somente técnicos autorizados pela fábrica prestem assistência a seu aparelho, pois se for aberto por técnicos ou pessoas não autorizadas automaticamente você estará perdendo sua garantia.
- Com o bom uso, temos certeza que nossos aparelhos lhe proporcionarão excelentes resultados bem como tranquilidade, satisfação e confiança.
- Todos os produtos ONEAL são testados durante horas nos mais severos regimes antes de serem aprovados para o mercado. Por isso temos certeza que quando você comprar um aparelho da marca ONEAL, estará adquirindo um equipamento dos mais confiáveis do mercado.

INFORMAÇÕES E NORMAS SOBRE A GARANTIA:

A ONEAL garante a linha OB por um período de 02 (dois) anos já incluído o período de garantia legal (os primeiros 90 dias) a partir da data de fabricação para problemas mecânicos ou por falhas industriais em montagem e pintura, 01(um) ano no alto-falante e 06 (seis) meses para componentes que não são de sua fabricação ou industrialização. Garantia esta válida somente ao primeiro adquirente consumidor. Esta garantia é válida em todo território nacional.

1. Esta garantia não cobre danos causados por:

- Acidentes da natureza.
- Uso em desacordo com o manual de instruções
- Ligação em tensão errada da rede elétrica ou picos de energia ocasionados por problemas das fornecedoras, raios ou descargas elétricas.
- Danos por quedas ou qualquer tipo de acidente físico que possa ocasionar avarias no equipamento.
- Desgaste normal por tempo de uso.
- Corrosão, ferrugem, maresia, umidade ou líquidos derramados no aparelho.

2. Esta garantia fica anulada quando:

- Expirar o período normal de validade da garantia
- O cartão de garantia for alterado, deformado ou rasurado por qualquer motivo.
- Qualquer parte deste equipamento for alterada sem a permissão ou conhecimento da fábrica.
- O aparelho for aberto ou apresentar sinais que indiquem que o equipamento foi violado, modificado ou alterado por qualquer pessoa não autorizada pela fábrica.
- O número de série e ou o lacre de garantia forem removidos ou alterados.

3. Esta garantia não cobre

- Quebras, danos, defeitos ou mau funcionamento causados pela natureza, fogo, vandalismo, tumultos ou qualquer problemas de responsabilidade civil.
- Gastos com transporte e entrega quando forem enviados aos nossos serviços autorizados para assistência técnica.

4. O transporte será por conta e risco do comprador quando não houver postos autorizados na cidade.

Obs: Qualquer modificação nas leis que podem ocorrer, todo certificado será regido pelas normas do cartão de garantia com atualização mais recente pela fábrica.

SERIAL
NUMBER:



ADVERTÊNCIA!

ESTE APARELHO PROPAGA ONDAS
SONORAS ACIMA DE 85 DECIBÉIS
PODENDO CAUSAR DANOS AUDITIVOS.

NR 15 - Anexo 1



Garantia: 02 anos na montagem, 01 ano no alto-falante e 06 meses nos componentes.

WWW.ONEAL.COM.BR