

Oneal

AUDIO

Powered Box

Omi430



MANUAL DE INSTRUÇÕES
E
CERTIFICADO DE GARANTIA

OIÁ.

SEJA BEM VINDO!

Parabéns pela aquisição de um produto da marca ONEAL. Nossos produtos são fabricados de acordo com as normas mais rígidas de controle de qualidade em equipamentos de som no mundo. Temos certeza que este aparelho lhe dará o máximo em satisfação e tranquilidade, pois, trabalhamos com o máximo de seriedade para isto. Antes de instalar seu aparelho, leia com atenção este manual e guarde-o para futuras consultas.

APRESENTAÇÃO

A Caixa amplificadora ONEAL mod. Omf430 foi projetada dentro do que há de mais rigoroso e atual em componentes, medições e testes em áudio. Seu gabinete foi produzido em material plástico de alta resistência e tela de metal. Possui os seguintes recursos: Tecla USB/SD/FM/AUX Smart Attenuator; 1 entrada MIC (P10 1/4) e microfone sem fio com controle de volume (Este também controla o volume do microfone sem fio); 1 entrada LINE (P10 1/4) com controle de volume; controle de efeito ECHO; 1 entrada auxiliar RCA duplo; entrada para fonte-alimentação 15V/3A; antena para rádio FM; MP3/WMA player com rádio FM, porta USB, entrada para cartão SD; controle de volume USB/SD/FM/AUX; controle remoto para MP3/WMA player, rádio FM, USB e SD; bateria interna e entrada para bateria externa.

Esta caixa amplificadora tem resposta ampla de frequência, com níveis extremamente baixos de ruídos e distorção harmônica, proporcionando áudio puro, limpo e de alta fidelidade. Este aparelho foi construído para atender usuários altamente exigentes, podendo ser usado para sonorizações de pequeno até médio porte como o uso doméstico, bares e igrejas, com o melhor fator custo-benefício do mercado.

Nos sentimos imensamente recompensados pela aquisição e na confiança depositada em nosso trabalho, que é extremamente sério e profissional.

Boa leitura!

ÍNDICE.

APRESENTAÇÃO.....	03
ÍNDICE.....	04
CONTEÚDO DA EMBALAGEM.....	04
PRECAUÇÕES.....	04
CONHECENDO SEU APARELHO.....	05/06/07
INSTRUÇÕES DE INSTALAÇÃO.....	08
INSTRUÇÕES PARA CARGA DA BATERIA INTERNA.....	08
EXEMPLO DE LIGAÇÃO.....	09
ESPECIFICAÇÕES.....	10

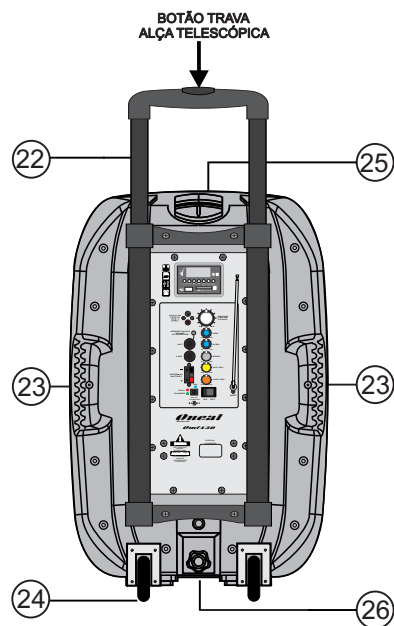
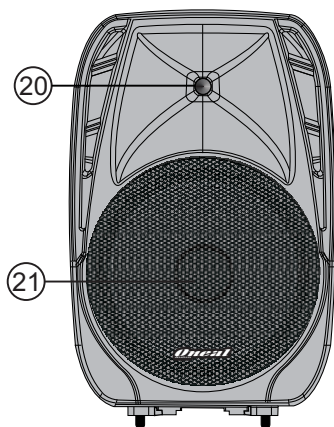
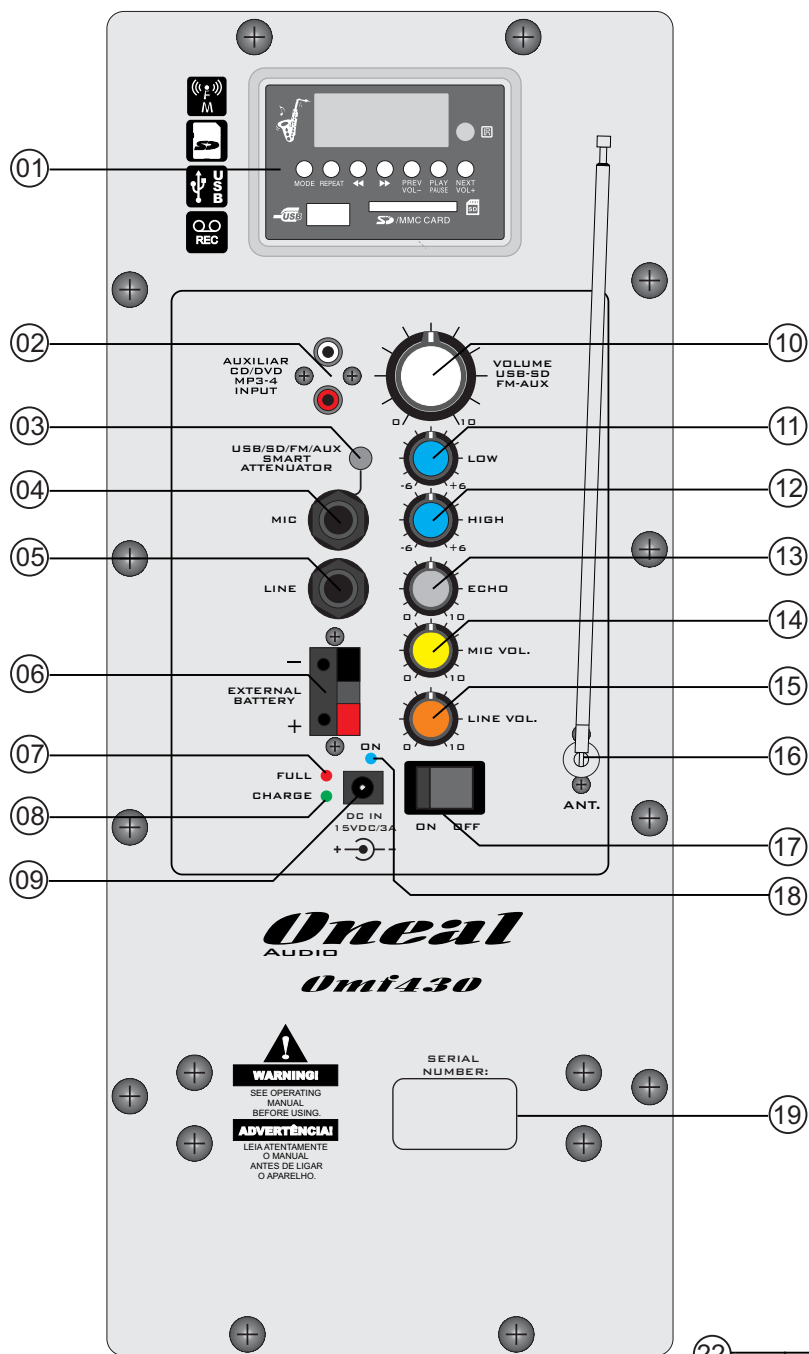
CONTEÚDO DA EMBALAGEM

- 01 (uma) peça do aparelho adquirido;
- 01 Fonte de alimentação externa;
- 01 Microfone sem fio;
- 01 Controle Remoto
- Manual de instruções;
- Cartão de Garantia;

PRECAUÇÕES

- Abra a embalagem e confira o conteúdo conforme discriminado acima, se não encontrar todos os itens, informe imediatamente a transportadora ou seu revendedor, pois este problema possivelmente ocorreu no armazenamento ou no transporte;
- Toda a embalagem deve ser guardada para que, se necessário, no futuro possa servir para o transporte do aparelho;
- Antes de ligar o aparelho à tomada, observe se os volumes estão fechados e a chave on/off desligada;
- Faça todas as conexões com o aparelho desligado;
- Para ligar o aparelho siga os seguintes passos:
 - a) Certifique-se os volumes estão fechados;
 - b) Conecte-o à tomada (quando utilizado com fonte externa);
 - c) Ligue a chave on/off;
 - d) Abra lentamente os volumes.
- Para desligar inverta o procedimento;
- Todos os cabos e conectores de entrada e saída devem ser de boa qualidade, pois estes são os que apresentam o maior número de problemas e queimas em sistemas de áudio;
- Para conectar ou desconectar os cabos, segure-os somente pelos conectores com o aparelho desligado;
- Nunca ligue o aparelho com umidade ou se ele estiver molhado;
- Transporte o aparelho somente em sua embalagem original, evite também qualquer tipo de impacto que possa avariá-lo;
- Nunca abra ou deixe pessoas não autorizadas tentarem repará-lo. Quando necessário, procure a assistência técnica mais próxima ou ligue para seu revendedor, se não for solucionado seu problema, entre em contato direto com a fábrica;
- Não use qualquer tipo de solvente para limpá-lo, utilize somente pano seco e macio.

CONHECENDO SEU APARELHO:

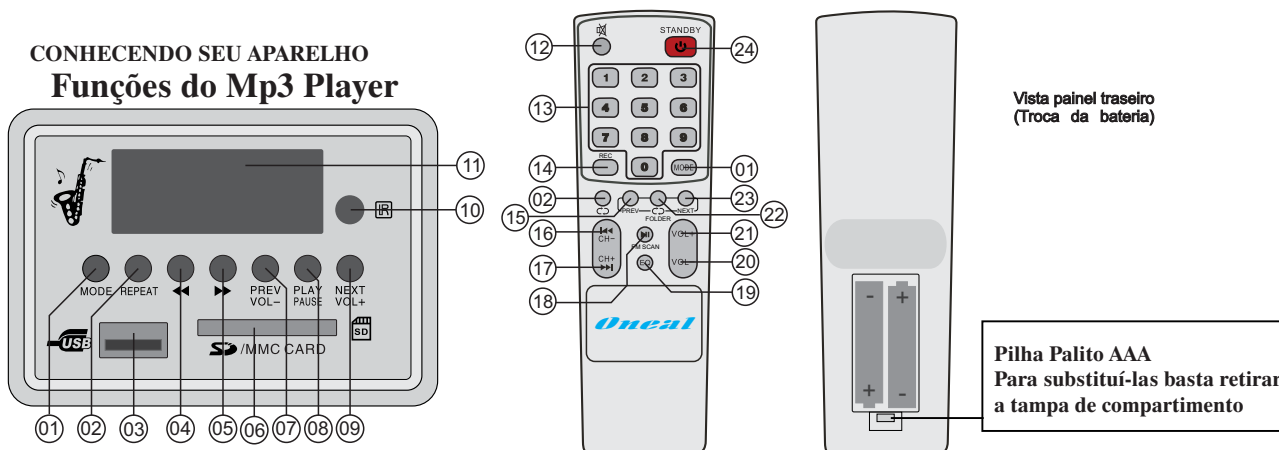


CONHECENDO SEU APARELHO:

- 01 - MP3/WMA Player com rádio FM, porta USB e entrada para cartão SD (Ver página 7)
- 02 - Entrada RCA para Cd Player, Dvd ou Mp3-4 (Cd/Dvd/Mp3-4 Input);
- 03 - Tecla USB/SD/FM/AUX Smart Attenuator. (Atenuador inteligente), pressionando esta tecla habilitará o atenuador inteligente, onde ao falar no microfone, o sinal de outras entradas (USB/SD/FM/AUX) serão atenuados dando prioridade ao áudio do microfone automaticamente;
- 04 - Entrada de microfone P10 1/4 ;
- 05 - Entrada de linha P10 1/4 ;
- 06 - Entrada de alimentação de corrente contínua 12V (Bateria Externa);
- 07 - Led de indicação de bateria carregada;
- 08 - Led indicativo de carga de bateria. Quando conectado o cabo de energia este LED acende indicando que a bateria está sendo carregada;
- 09 - Entrada para alimentação de fonte externa 15V / 3A (Fonte de alimentação que acompanha o produto);
- 10 - Controle de volume USB/SD/FM/AUX;
- 11 - Controle de graves (Low) ;
- 12 - Controle de agudos (High) ;
- 13 - Controle de efeito eco;
- 14 - Controle de volume para entrada MIC (microfone) P10 1/4 e microfone sem fio;
- 15 - Controle de volume entrada LINE;
- 16 - Antena telescópica para rádio FM;
- 17 - Chave Liga/Desliga (ON/OFF);
- 18 - Led indicador de aparelho Ligado (ON);
- 19 - Número de série;
- 20 - Corneta;
- 21 - Tela de metal;
- 22 - Alça telescópica para transporte utilizando os rodízios;
- 23 - Alças laterais para transporte;
- 24 - Rodízios;
- 25 - Alça superior para transporte;
- 26 - Suporte para pedestal;

CONHECENDO SEU APARELHO

Funções do Mp3 Player



- 01 - Tecla MODE. Pressionando esta tecla, será selecionado o modo de reprodução, AUX, Rádio FM, USB ou SD;
- 02 - Tecla Repeat. Pressionando essa tecla, o módulo MP3/WMA poderá ser usado em 2 modos de repetição: Repeat one (Neste modo repetirá a faixa de áudio MP3/WMA selecionada), Repeat All (neste modo serão repetidas todas as faixas de áudio MP3/WMA);
- 03 - Entrada para dispositivo de armazenamento de dados USB (PenDrive, Mp3-4 Player);
- 04 - Tecla retornar tempo da faixa - quando pressionada retornará gradativamente o tempo da faixa de áudio;
- 05 - Tecla avançar tempo da faixa - quando pressionada avançará gradativamente o tempo da faixa de áudio;
- 06 - Entrada para cartão SD;
- 07 - Tecla Voltar/Volume -. Quando pressionada, retorna a faixa de áudio MP3/WMA (ou rádio FM) anterior. Ao segurar pressionada reduzirá o volume do que estiver sendo reproduzido(USB/SD/FM/AUX);
- 08 - Tecla PLAY/PAUSE/SCAN FM: Em modo SD ou USB, quando pressionada irá iniciar a reprodução de áudio, quando pressionada novamente irá parar a reprodução do áudio, no modo FM fará a busca automática das estações de rádio que ficarão memorizadas e poderão ser selecionadas pressionando as teclas voltar e avançar (item 7 e 9);
- 09 - Tecla avançar / Volume +. Quando pressionada, avança para a próxima faixa de áudio MP3/WMA (ou rádio FM).Ao segurar pressionada aumentará o volume do que estiver sendo reproduzido (USB/SD/FM/AUX);
- 10 - Sensor IR do controle remoto;
- 11 - Display - Esse display mostrará em modo SD/USB o número da faixa o tempo da faixa sendo reproduzida e o modo repeat sendo executado (item 02). No modo FM mostrará o numero da estação memorizada e sua frequência;
- 12 - Tecla mute - quando pressionada o áudio será cortado nos modos (USB/SD/FM/AUX);
- 13 - Teclas numéricas: Em modo SD ou USB, quando pressionado um número ou uma combinação de números, passará diretamente para a faixa de áudio correspondente armazenada no cartão SD ou Pendrive; Em modo Fm poderá ser selecionada a frequência ou a estação programada;
- 14 - Tecla REC - No modo FM ou utilizando a entrada auxiliar, quando pressionada por mais de 3 segundos, será gravado o áudio reproduzido, no pendrive ou cartão SD em formato de áudio Mp2. Quando pressionada mais uma vez irá reproduzir a faixa gravada (replay).
- 15 - Tecla de retorno de pasta (folder). Pressionando essa recla será reproduzida a pasta anterior armazenada em SD ou USB.
- 16 -Tecla Voltar. Quando pressionada, retorna a faixa de áudio MP3/WMA anterior. No modo FM irá retornar a estação de rádio memorizada anterior. Quando pressionada por mais de 3 segundos fará a busca e memorização da estação de rádio anterior.
- 17 - Tecla avançar. Quando pressionada, avança para a próxima faixa de áudio MP3/WMA. No modo FM irá avançar a próxima estação de rádio memorizada. Quando pressionada por mais de 3 segundos fará a busca e memorizará a próxima estação de rádio.
- 18 - Tecla PLAY/PAUSE/FM SCAN: Em modo SD ou USB, quando pressionada irá iniciar a reprodução de áudio, quando pressionada novamente irá parar a reprodução do áudio, no modo FM iniciará a busca e memorização de todas as estações de rádio FM disponíveis;
- 19 - Tecla EQ: Em modo SD ou USB, pode alterar a equalização em 10 modos (0 - Normal, 1 - Rock, 2 - Pop, 3 - Classic, 4 - Jazz, 5 - Blues, 6 - Hall, 7 - Bass, 8 - Soft, 9 - Country e 10 - Opera);
- 20 - Tecla volume - ;
- 21 - Tecla volume + ;
- 22 - Tecla de repetição de pasta (repeat folder). Pressionado essa tecla a pasta reproduzida se repetirá constantemente;
- 23 - Tecla avançar pasta(folder). Pressionando essa tecla será reproduzida a próxima pasta;
- 24 - Tecla Standby - Desliga apenas o módulo MP3/WMA/FM.

INSTRUÇÕES DE INSTALAÇÕES

Procure instalar seu aparelho conforme indicado nas páginas 8 e 9, pois seu bom funcionamento depende da sua instalação e seu uso. Seu gabinete foi produzido em material plástico de alta resistência e tela de metal. Use cabos e conectores de boa qualidade nas entradas de sinal e saída de potência, pois estes são os que apresentam o maior número de problemas e queimas em sistemas de áudio.

A temperatura ambiente não poderá exceder 50°C (cinquenta graus centígrados). Nunca aplique nas entradas de sinal, um sinal proveniente da saída de potência de outro amplificador, isto certamente ocasionará a destruição dos circuitos de entrada.

INSTRUÇÕES PARA A CARGA DA BATERIA INTERNA.

Para carregar a bateria apenas conecte a fonte de energia do aparelho à rede elétrica com a chave on/off em off (desligado).

Procure carregar a bateria interna conforme indicado abaixo:

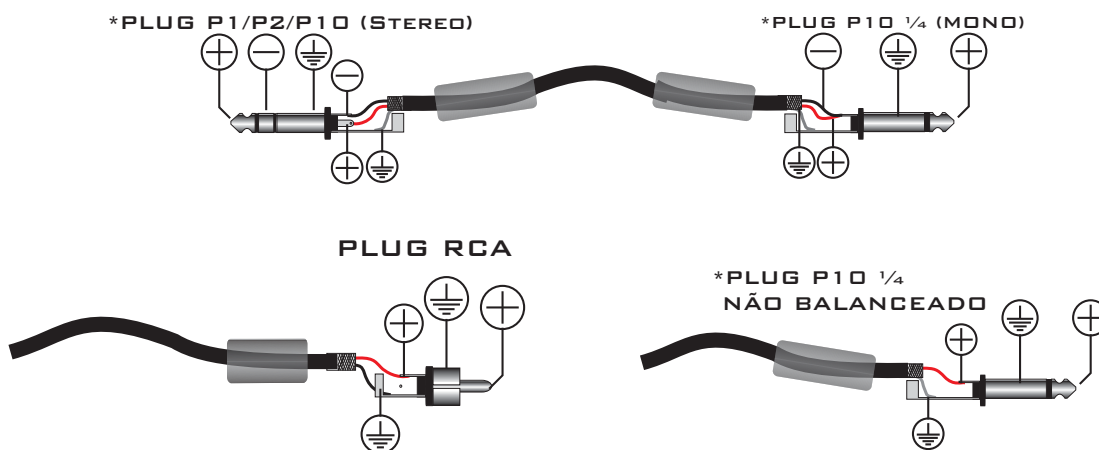
- Tempo para carga completa deve ser de 8 horas, esse tempo deve ser respeitado para que a bateria tenha uma maior vida útil.
- O tempo de carga deve ser marcado evitando ultrapassar as 8 horas.
- A autonomia da bateria é de 3 horas utilizando o produto à 40% da potência.
- Ao conectar o produto a tomada, o led verde de carga se acenderá apenas indicando que a bateria está sendo carregada.
- Quando a carga estiver completa acenderá o led vermelho.

CONFIGURAÇÃO DE LIGAÇÃO DOS CONECTORES NA CONFECÇÃO DOS CABOS:

ESTA CONFIGURAÇÃO DEVE SER UTILIZADA PARA
LIGAÇÃO DE PERIFÉRICOS STEREO

EX: MP3/MP4 PLAYER, DISK MAN, MD ETC...

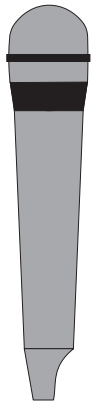
OU UTILIZAR UM ADAPTADOR APROPRIADO EM MESMAS CONFIGURAÇÕES



*Os conectores acima não acompanham o produto

EXEMPLO DE LIGAÇÃO:

MICROFONE SEM FIO



(Dispositivos de armazenamento de áudio mp3 USB em geral)



Omf430

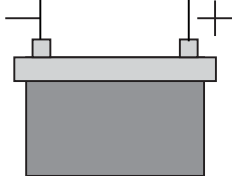


Cartão de Memória SD

CD/DVD/MP3 PLAYER

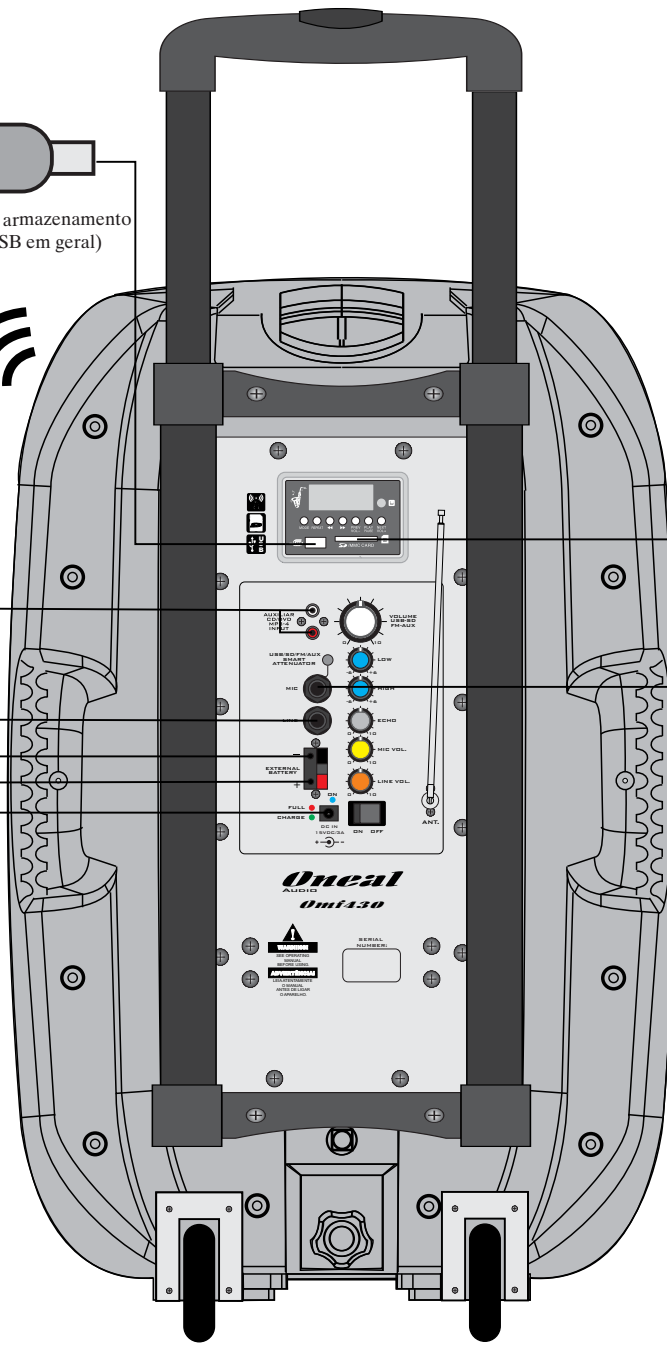
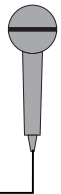


Mp3 PLAYER



BATERIA 12V

MICROFONE VOCAL



Fonte de Alimentação com Plug de Tomada ABNT NBR 14.136

ATENÇÃO!

Não é recomendado o uso de dois microfones sem fio em dois aparelhos simultaneamente. O feito incorreto acarretará na interferência de frequência de um dispositivo para com o outro.

ESPECIFICAÇÕES**OMF430**

LOW SPEAKER	12"
HI MID DRIVER	1"
dB SPL 1W/1m	93dB
dB SPL MAX. CONTÍNUO/PICO*	110dB / 116dB
IMPEDÂNCIA NOMINAL	4Ω
POTÊNCIA RMS 4 OHMS	120W
POTÊNCIA MUSICAL 4 OHMS	240W
SENSIBILIDADE DE ENTRADA LINE	95mV
SENSIBILIDADE DE ENTRADA MIC	45mV
SENSIBILIDADE DE ENTRADA AUX	750mV
CONTROLE DE GRAVES	+/- 6dB
CONTROLE DE AGUDOS	+/- 6dB
RESPOSTA DE FREQUÊNCIA	50Hz à 20KHz
CLASSE	AB
TENSÃO DE REDE AUTOMÁTICA (FONTE)	100 a 240
CONSUMO MÁXIMO (W)	135W
ALTURA	600mm
LARGURA FRONTAL	385mm
PROFUNDIDADE	325mm
PESO LÍQUIDO	10,5Kg

*Calculado - Half Space na faixa de voz 300Hz à 3 kHz.

Obs: Devido às buscas e investimentos constantes que a ONEAL faz em tecnologia e desenvolvimento para melhoria de seus produtos, as especificações aqui constadas poderão ser modificadas sem prévio aviso.

Garantia: 06 meses na montagem e 06 meses nos componentes.

ADVERTÊNCIA!
ESTE APARELHO PROPAGA ONDAS
SONORAS ACIMA DE 85 DECIBÉIS
PODENDO CAUSAR DANOS AUDITIVOS.
NR 15 - Anexo 1



CERTIFICADO DE GARANTIA

INSTRUÇÕES PARA UM BOM USO

- Antes de ligar este aparelho siga as instruções abaixo:
- Leia com bastante atenção o manual do proprietário, pois lá você encontrará respostas para a maioria de suas dúvidas;
- Preste muita atenção na tensão da rede elétrica antes de conectar o aparelho. A queima deste aparelho por tensão incorreta não é coberta pela garantia;
- Jamais use seu aparelho em locais com flutuações de tensões excessivas;
- Permita que somente técnicos autorizados pela fábrica prestem assistência a seu aparelho, pois se for aberto por técnicos ou pessoas não autorizadas, automaticamente você estará perdendo sua garantia.

Com o bom uso, temos certeza que nossos aparelhos lhe proporcionarão excelentes resultados bem como tranquilidade, satisfação e confiança.

Todos os produtos ONEAL são testados durante horas nos mais severos regimes antes de serem aprovados para o mercado. Por isso temos certeza que quando você comprar um aparelho da marca ONEAL, estará adquirindo um dos equipamentos mais confiáveis do mercado.

INFORMAÇÕES E NORMAS SOBRE A GARANTIA

A ONEAL garante esse produto por um período de 06 (seis) meses já incluído o período de garantia legal (os primeiros 90 dias) a partir da data da compra, para problemas mecânicos ou por falhas industriais em montagem, pintura, e para componentes que não são de sua fabricação ou industrialização. Garantia válida somente ao primeiro adquirente consumidor. Esta garantia é válida em todo território nacional.

1. Esta garantia não cobre danos causados por:

- Acidentes da natureza;
- Uso em desacordo com o manual de instruções;
- Ligação em tensão incorreta da eletricidade ou picos de energia ocasionados por problemas das fornecedoras, raios ou descargas elétricas;
- Danos por quedas ou qualquer tipo de acidente físico que possa ocasionar avarias no equipamento;
- Desgaste normal por tempo de uso;
- Corrosão, ferrugem, maresia, umidade ou líquidos derramados no aparelho.

2. Esta garantia fica anulada quando:

- O cartão de garantia não for preenchido corretamente e nem enviado à fábrica ou ao revendedor autorizado no prazo máximo de 15 (quinze) dias a partir da data da compra;
- Expirar o período normal de validade da garantia;
- O cartão de garantia for alterado, deformado ou rasurado por qualquer motivo;
- Qualquer parte deste equipamento for alterada sem a permissão ou conhecimento da fábrica;
- O aparelho for aberto ou apresentar sinais que indiquem que o equipamento foi violado, modificado ou alterado por qualquer pessoa não autorizada pela fábrica;
- O número de série e ou o lacre de garantia forem removidos ou alterados.

3. Esta garantia não cobre:

- Quebras, danos, defeitos ou mau funcionamento causados pela natureza, fogo, vandalismo, tumultos ou quaisquer problemas de responsabilidade civil;
- Gastos com transporte e entrega quando forem enviados aos nossos serviços autorizados para assistência técnica.

4. O transporte será por conta e risco do comprador quando não houverem postos autorizados na cidade.

Obs: Em vista das mudanças de leis que poderão ocorrer, todo certificado será regido pelas normas do cartão de garantia mais recentemente atualizado pela fábrica.

Oneal

AUDIO

INDÚSTRIA BRASILEIRA
WWW.ONEAL.COM.BR



VERSION 1.2