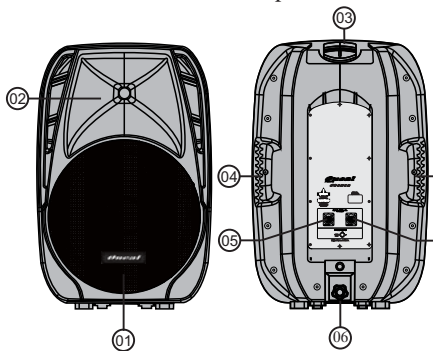


MANUAL DE INSTRUÇÕES

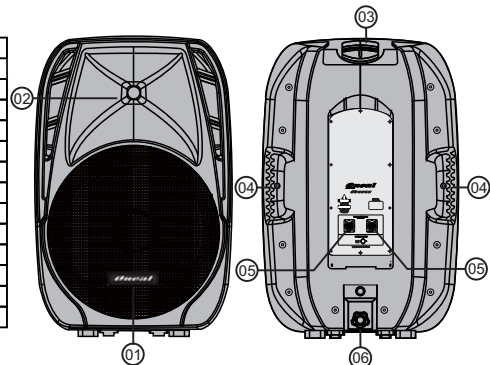
As caixas acústicas ONEAL mod. Ob1212 e Ob1515 foram projetadas dentro do que há de mais rigoroso e atual em componentes, medições e testes em áudio. Seu gabinete foi produzido em material plástico de alta resistência e tela de metal. As caixas acústicas Ob1212 e Ob1515 possuem os seguintes recursos: 2 entradas paralelas, com conectores speakon permitindo a conexão de outras caixas acústicas; alças plásticas laterais e superior para transporte; entrada para pedestal.

Estes aparelhos possuem ampla resposta de frequência, com níveis extremamente baixos de ruídos e distorção harmônica, proporcionando áudio puro, limpo e de alta fidelidade. Estas caixas acústicas foram construídas para atenderem usuários altamente exigentes, podendo ser usadas para sonorizações de pequeno até grande porte como bares, igrejas, cinemas, teatros e bandas, com a melhor relação custo-benefício do mercado.

Nos sentimos imensamente recompensados pela aquisição e na confiança depositada em nosso trabalho, que é extremamente sério e profissional.



ESPECIFICAÇÕES	Ob1212	Ob1515
LOW SPEAKER	12"	15"
HI MID	TITÂNIO	
dB SPL 1W/1m	100dB	100dB
POTÊNCIA RMS (A.E. + DRIVE)	200W + 75W	200W + 75W
POTÊNCIA TOTAL RMS	275W	275W
POTÊNCIA RMS ADMISSÍVEL	200W	200W
POTÊNCIA MUSICAL	400W	400W
IMPEDÂNCIA	8 ohms	8 ohms
RESPOSTA DE FREQUÊNCIA	60Hz à 17KHz	60Hz à 17KHz
SUPOORTE FLY	SIM	SIM
ALTURA	600mm	710mm
LARGURA FRONTAL	385mm	460mm
PROFUNDIDADE	325mm	345mm
PESO LÍQUIDO	12Kg	15Kg



Conhecendo seu aparelho

- 01 - Tela de metal com pintura eletrostática;
- 02 - Corneta;
- 03 - Alça superior para transporte;
- 04 - Alças laterais para transporte;
- 05 - Entradas com conectores Speakon;
- 06 - Suporte para pedestal.

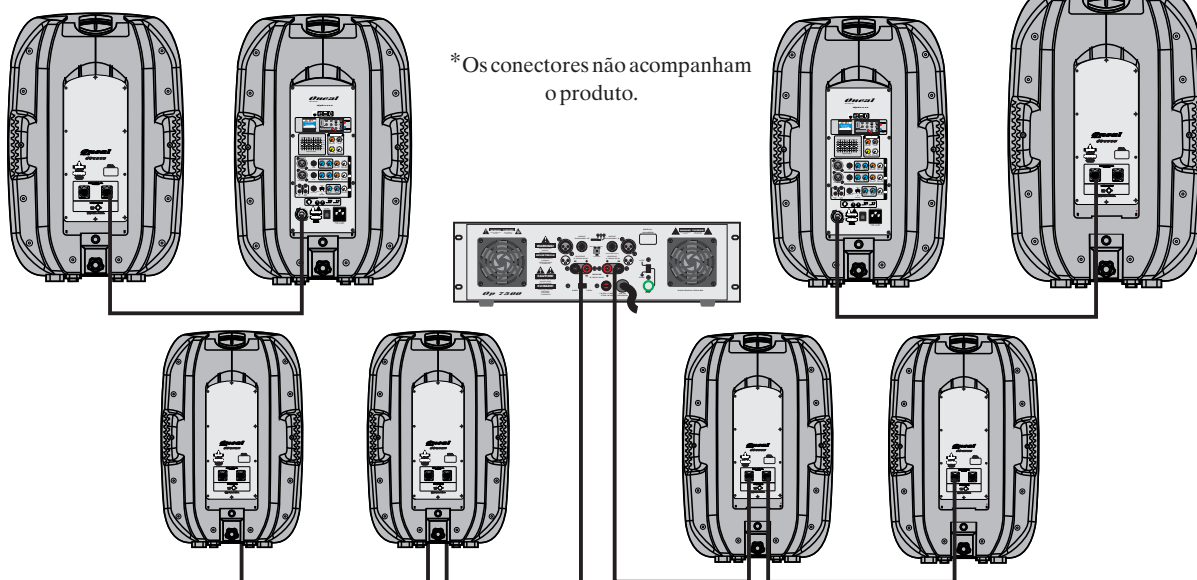
INSTRUÇÕES DE INSTALAÇÕES

- Procure instalar sua caixa acústica conforme indicado abaixo, pois seu bom funcionamento depende da ligação correta;
- Use cabos e conectores de boa qualidade nas entradas de sinal e saída de potência, pois estes são os que apresentam o maior número de problemas e queimas em sistemas de áudio;
- Nunca aplique uma potência maior do que a especificada em sua caixa acústica, pois isso poderá danificar os alto-falantes.

CONFIGURAÇÃO DE LIGAÇÃO DOS CONECTORES NA CONFECCÃO DOS CABOS:



EXEMPLOS DE



* Os conectores não acompanham o produto.

Obs: Devido às buscas e investimentos constantes que a ONEAL faz em tecnologia e desenvolvimento para melhoria de seus produtos, as especificações aqui constadas poderão ser modificadas sem prévio aviso.

CERTIFICADO DE GARANTIA

INSTRUÇÕES PARA UM BOM USO

- Antes de ligar este aparelho siga as instruções abaixo:

- Leia com bastante atenção o manual de instruções, lá você encontrará respostas para a maioria de suas dúvidas;
- Jamais use seu aparelho em locais com flutuações de tensão excessivas;
- Permita que somente técnicos autorizados pela fábrica prestem assistência a seu aparelho, pois se for aberto por técnicos ou pessoas não autorizadas, automaticamente você estará perdendo sua garantia.

Com o bom uso, temos certeza que nossos aparelhos lhe proporcionarão excelentes resultados bem como tranquilidade, satisfação e confiança.

Todos os produtos ONEAL são testados durante horas nos mais severos regimes antes de serem aprovados para o mercado. Por isso temos certeza que quando você comprar um aparelho da marca ONEAL, estará adquirindo um dos equipamentos mais confiáveis do mercado.

INFORMAÇÕES E NORMAS SOBRE A GARANTIA

A ONEAL garante a linha OB por um período de 06 (seis) meses já incluído o período de garantia legal (os primeiros 90 dias) a partir da data de fabricação para problemas mecânicos ou por falhas industriais em montagem e pintura, 06(seis) meses no alto-falante e 06 (seis) meses para componentes que não são de sua fabricação ou industrialização. Garantia válida somente ao primeiro adquirente consumidor. Esta garantia é válida em todo território nacional.

1. Esta garantia não cobre danos causados por:

- Acidentes da natureza;
- Uso em desacordo com o manual de instruções;
- Ligação em tensão incorreta de rede elétrica ou picos de energia ocasionados por problemas das fornecedoras, raios ou descargas elétricas;
- Danos por quedas ou qualquer tipo de acidente físico que possa ocasionar avarias no equipamento;
- Desgaste normal por tempo de uso;
- Corrosão, ferrugem, maresia, umidade ou líquidos derramados no aparelho.

2. Esta garantia fica anulada quando:

- Expirar o período normal de validade da garantia;
- O cartão de garantia for alterado, deformado ou rasurado por qualquer motivo;
- Qualquer parte deste equipamento for alterada sem a permissão ou conhecimento da fábrica;
- O aparelho for aberto ou apresentar sinais que indiquem que o equipamento foi violado, modificado ou alterado por qualquer pessoa não autorizada pela fábrica;
- O número de série e/ou o lacre de garantia forem removidos ou alterados.

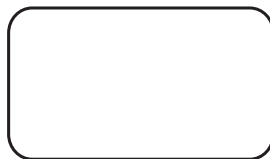
3. Esta garantia não cobre:

- Quebras, danos, defeitos ou mau funcionamento causados pela natureza, fogo, vandalismo, tumultos ou quaisquer problemas de responsabilidade civil;
- Gastos com transporte e entrega quando forem enviados aos nossos serviços autorizados para assistência técnica.

4. O transporte será por conta e risco do comprador quando não houverem postos autorizados na cidade.

Obs: Qualquer modificação nas leis que podem ocorrer, todo certificado será regido pelas normas do cartão de garantia com atualização mais recente pela fábrica.

SERIAL
NUMBER:



ADVERTÊNCIA!

ESTE APARELHO PROPAGA ONDAS
SONORAS ACIMA DE 85 DECIBÉIS
PODENDO CAUSAR DANOS AUDITIVOS.

NR 15 - Anexo 1



Garantia: 06 meses na montagem, 06 meses no alto-falante e 06 meses nos componentes.

NCM: 8518.22.00
PROJETADO E DESENVOLVIDO NO BRASIL
PRODUZIDO NA R.P.C.

IMPORTADO POR:
OPEN ELETRO ACÚSTICA LTDA
03.820.825/0001-40
RUA ELIZEU CILIÃO DE MOURA, 611
PQ. IND. ZONA NORTE - CEP: 86806-430
APUCARANA - PR