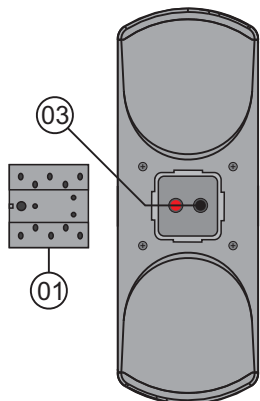
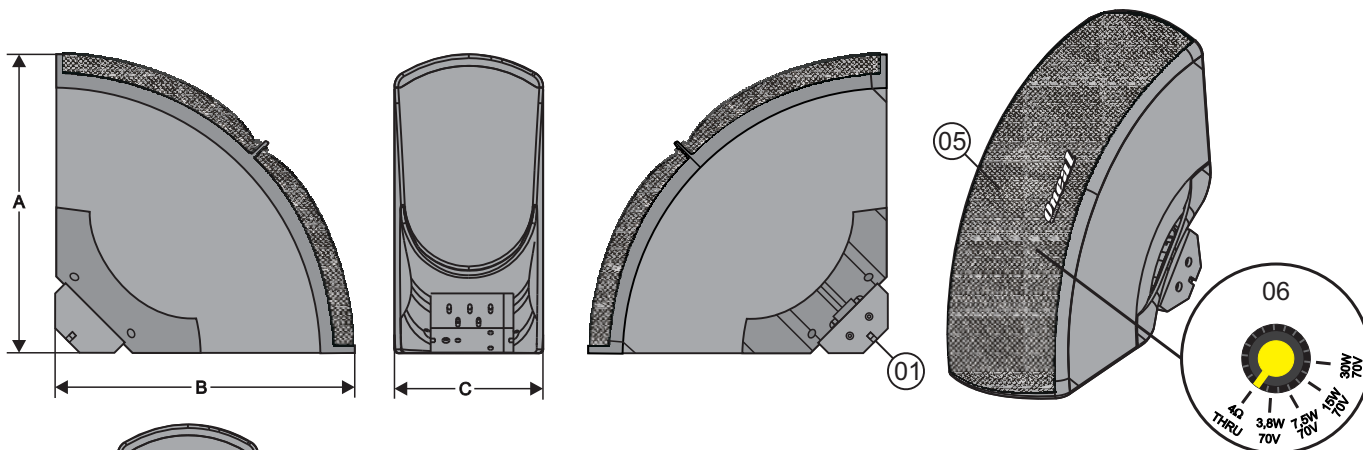


MANUAL DE INSTRUÇÕES

A caixa acústica ONEAL mod. Ob240 foi projetada dentro do que há de mais rigoroso e atual em componentes, medições e testes em áudio. Seu gabinete foi produzido em material plástico injetado de alta resistência e tela de metal com pintura eletrostática. Possui os seguintes recursos: 1 entrada com borne preto/vermelho e suporte de fixação com ajuste de 0, 45° e 90°.

Possui ampla resposta de frequência, com níveis extremamente baixos de ruídos e distorção harmônica, proporcionando áudio puro, limpo e de alta fidelidade. Esta caixa acústica foi construída para atender usuários altamente exigentes, podendo ser usadas para sonorizações de pequeno até grande porte como bares, igrejas, cinemas e teatros, com a melhor relação custo-benefício do mercado.

Nos sentimos imensamente recompensados pela aquisição e na confiança depositada em nosso trabalho, que é extremamente sério e profissional.



Conhecendo seu aparelho

- 01 - Suporte com furos para fixação; Esse suporte deve ser parafusado na parede, podendo ser utilizado com os ângulos de 0, 45° e 90°.
- 02 - Trava do suporte; após o suporte ser fixado à parede a caixa deve ser encaixada e fixada parafusando esta trava.
- 03 - Bornes de conexão;
- 05 - Tela de metal.
- 06 - Chave para seleção de potência (3,8W, 7,5W, 15W e 30W) para uso em linha 70V (Possui transformador de linha interno); Para ter acesso à chave basta puxar e retirar a tela da caixa.

ESPECIFICAÇÕES

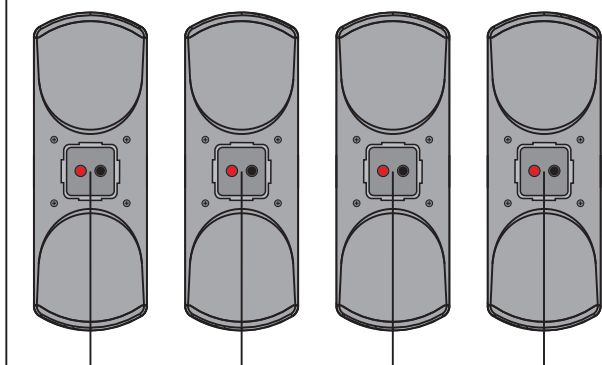
Ob240

ALTO FALANTE	2 X 4"
TWEETER	1"
dB SPL 1W/1m	89dB
dB SPL MAX. CONTÍNUO/PICO*	106dB / 112dB
POTÊNCIA RMS TOTAL	80W
POTÊNCIA RMS ADMISSÍVEL	60W
ÂNGULO DE COBERTURA	90°
POTÊNCIA MAX. RMS (A.F. + TWEETER)	60W + 20W
POTÊNCIA MUSICAL	120W
IMPEDÂNCIA	4 ohms
RESPOSTA DE FREQUÊNCIA (PAREDE LIVRE)	80Hz à 20KHz
RESPOSTA DE FREQUÊNCIA (CANTO DE DUAS PAREDES)	60Hz à 20KHz
SUPOORTE DE FIXAÇÃO	SIM
Medida A	274mm
Medida B	274mm
Medida C	137mm
PESO LÍQUIDO	3,2Kg

*Calculado - Half Space na faixa de voz 300Hz à 3 kHz.

INSTRUÇÕES DE INSTALAÇÃO

- Procure instalar sua caixa acústica conforme indicado abaixo, pois seu bom funcionamento depende da ligação correta;
- Use cabos e conectores de boa qualidade nas entradas de sinal e saída de potência, pois são estes os que apresentam o maior número de problemas e queimas em sistemas de áudio;
- Nunca aplique uma potência maior do que a especificada em sua caixa acústica, pois isso poderá danificar os alto falantes.



EXEMPLO DE LIGAÇÃO COM AMPLIFICADORES ONEAL LINHA 70V

POSIÇÃO CHAVE SELETORA DE POTÊNCIA	Om770 (180W RMS) QTD CAIXAS	Om2070 (250W RMS) QTD CAIXAS
3,8W	47	65
7,5W	24	33
15W	12	16
30W	6	8

+29 caixas

Obs: No exemplo acima Chave de seleção de potência em 7,5W

Obs: Devido às buscas e investimentos constantes que a ONEAL faz em tecnologia e desenvolvimento para melhoria de seus produtos, as especificações aqui constadas poderão ser modificadas sem prévio aviso.

CERTIFICADO DE GARANTIA

INSTRUÇÕES PARA UM BOM USO

- Antes de ligar este aparelho, siga as instruções abaixo:
- Leia com bastante atenção o manual de instruções, lá você encontrará respostas para a maioria de suas dúvidas;
- Jamais use seu aparelho em locais com flutuações de tensão excessivas;
- Permita que somente técnicos autorizados pela fábrica prestem assistência a seu aparelho, pois se for aberto por técnicos ou pessoas não autorizadas, automaticamente você estará perdendo sua garantia.

Com o bom uso, temos certeza que nossos aparelhos lhe proporcionarão excelentes resultados bem como tranquilidade, satisfação e confiança.

Todos os produtos ONEAL são testados durante horas nos mais severos regimes antes de serem aprovados para o mercado. Por isso temos certeza que, quando você comprar um aparelho da marca ONEAL, estará adquirindo um dos equipamentos mais confiáveis do mercado.

INFORMAÇÕES E NORMAS SOBRE A GARANTIA

A ONEAL garante este produto por um período de 01 (um) ano já incluído o período de garantia legal (os primeiros 90 dias) a partir da data de fabricação para problemas mecânicos ou por falhas industriais em montagem e pintura. Garantia válida somente ao primeiro adquirente consumidor. Esta garantia é válida em todo território nacional.

1. Esta garantia não cobre danos causados por:

- Acidentes da natureza;
- Uso em desacordo com o manual de instruções;
- Ligação em tensão incorreta de rede elétrica ou picos de energia ocasionados por problemas das fornecedoras, raios ou descargas elétricas;
- Danos por quedas ou qualquer tipo de acidente físico que possa ocasionar avarias no equipamento;
- Desgaste normal por tempo de uso;
- Corrosão, ferrugem, maresia, umidade ou líquidos derramados no aparelho.

2. Esta garantia fica anulada quando:

- Expirar o período normal de validade da garantia;
- O cartão de garantia for alterado, deformado ou rasurado por qualquer motivo;
- Qualquer parte deste equipamento for alterada sem a permissão ou conhecimento da fábrica;
- O aparelho for aberto ou apresentar sinais que indiquem que o equipamento foi violado, modificado ou alterado por qualquer pessoa não autorizada pela fábrica;
- O número de série e/ou o lacre de garantia forem removidos ou alterados;

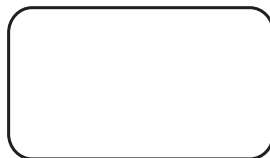
3. Esta garantia não cobre:

- Quebras, danos, defeitos ou mau funcionamento causados pela natureza, fogo, vandalismo, tumultos ou quaisquer problemas de responsabilidade civil;
- Gastos com transporte e entrega quando forem enviados aos nossos serviços autorizados para assistência técnica.

4. O transporte será por conta e risco do comprador quando não houverem postos autorizados na cidade.

Obs: Qualquer modificação nas leis que podem ocorrer, todo certificado será regido pelas normas do cartão de garantia com atualização mais recente pela fábrica.

SERIAL
NUMBER:



ADVERTÊNCIA!

ESTE APARELHO PROPAGA ONDAS
SONORAS ACIMA DE 85 DECIBÉIS
PODENDO CAUSAR DANOS AUDITIVOS.

NR 15 - Anexo 1



PROJETADO E DESENVOLVIDO NO BRASIL
PRODUZIDO NA R.P.C.

IMPORTADO POR:
OPEN ELETRO ACÚSTICA LTDA
03.820.825/0001-40
RUA ELIZEU CILÍÃO DE MOURA, 611
PQ. IND. ZONA NORTE - CEP: 86806-430
APUCARANA - PR