

Oneal

AUDIO

Evo Line

Ola206

Ols118

Bumper Ob16



MANUAL DE INSTRUÇÕES
E
CERTIFICADO DE GARANTIA

**OLÁ.
SEJA BEM VINDO!**

Parabéns pela aquisição de um produto da marca ONEAL. Nossos produtos são fabricados de acordo com as normas mais rígidas de controle de qualidade em equipamentos de som no mundo. Temos certeza que este aparelho lhe dará o máximo em satisfação e tranquilidade, pois, trabalhamos com o máximo de seriedade para isto. Antes de instalar seu aparelho, leia com atenção este manual e guarde-o para futuras consultas.

APRESENTAÇÃO

Este manual apresenta os três produtos que compõem o sistema EVO LINE ONEAL (Bumper OBL6, OLS118 e OLA206) que foi projetado dentro do que há de mais rigoroso e atual em componentes, medições e testes em áudio, produzido com materiais de alta resistência.

BUMPER OBL6 - responsável pela fixação do sistema no modo suspenso (Flown);

OLS118 - Caixa para subgraves com Woofer 18", possui os recursos: corte de frequência ajustável de 95Hz à 480Hz (CFA - Cutting Frequency Adjustable) e inversor de fase 0º e 180º (PHI - Phase inverter). Possui processador de sinal interno, não necessitando o uso de processador ou crossover externo.

OLA206 - Caixa para médio e agudo com dois alto-falantes 6" e driver com guia de ondas.

Os modelos OLS118 e OLA206 possuem além dos recursos acima os seguintes recursos: Proteção térmica (ETP - Eletrocnic Thermo-protection), enquanto a maioria dos aparelhos utilizam relês e termostatos mecânicos, nossos aparelhos possuem este controle eletronicamente, podendo ser ajustado para acionar a proteção em qualquer temperatura que se julgue necessária. Este sistema trabalha com menos de 5% de tolerância de erros, já os sistemas convencionais operam com uma margem de tolerância aproximada de 30%; Sistema de ventilação inteligente (ICS - Intelligent Cooler System), onde a turbo ventilação só é acionada com o aumento da temperatura em seu turbo dissipador que é super dimensionado, podendo atuar em locais de trabalho com temperatura ambiente elevadíssima; Para proteção dos alto-falantes na hora de ligar o sistema, possui AUTO RAMP (ARP - Auto Ramp Protection), o amplificador libera o áudio para os alto-falantes em rampa crescente, protegendo-os de qualquer tipo de oscilação ou ruídos que possam danificá-los; Proteção contra Curto na saída (SCP - Short Circuit Protection); Entrada balanceada (BI- Balanced input) com conectores XLR fêmea; Saídas de linha balanceadas com conector XLR macho para ligação das demais caixas do conjunto; também contam com a proteção limiter (CLP - Clip Limiter Protection) que protege o aparelho de qualquer excesso de sinal de entrada que receber, o limiter atuará instantaneamente, com o attack muito rápido, este sistema de limitação não ceifa nenhuma frequência, nem dá a sensação de comprimir o som, problemas comuns nos limiters que se encontram no mercado; controle de volume e Led indicador de clip; possui processador de sinal interno, não necessitando o uso de processador ou crossover externo.

Os produtos do sistema EVO LINE ONEAL têm excelente resposta, com níveis extremamente baixos de ruídos e distorção harmônica, proporcionando áudio puro, limpo e de alta fidelidade. Estes aparelhos foram construídos para atenderem usuários altamente exigentes, podendo ser usados para sonorizações de pequeno até grande porte como bares, igrejas, cinemas, teatros e bandas, com o melhor fator custo-benefício do mercado.

Sentimos-nos imensamente recompensados pela aquisição e na confiança depositada em nosso trabalho, que é extremamente sério e profissional.

Boa leitura!

ÍNDICE.

APRESENTAÇÃO.....	03
ÍNDICE.....	04
CONTEÚDO DA EMBALAGEM.....	05
PRECAUÇÕES.....	05
CONHECENDO SEU APARELHO.....	06/07
MONTAGEM DO SISTEMA.....	08
EXEMPLO DE LIGAÇÃO.....	09
ESPECIFICAÇÕES.....	10

OLS118

- 01 (uma) Peça do aparelho adquirido;
- 01 (um) Par de fusíveis (para 120V e 240V);
- 02 Hastes de fixação pequenas;
- 02 Hastes de fixação grandes;
- 04 Quick Pins 45mm;
- 02 Cabos de energia;
- 01 Cabo de sinal;
- 01 Manual de instruções;
- Cartão de Garantia.

BUMPER OBL6

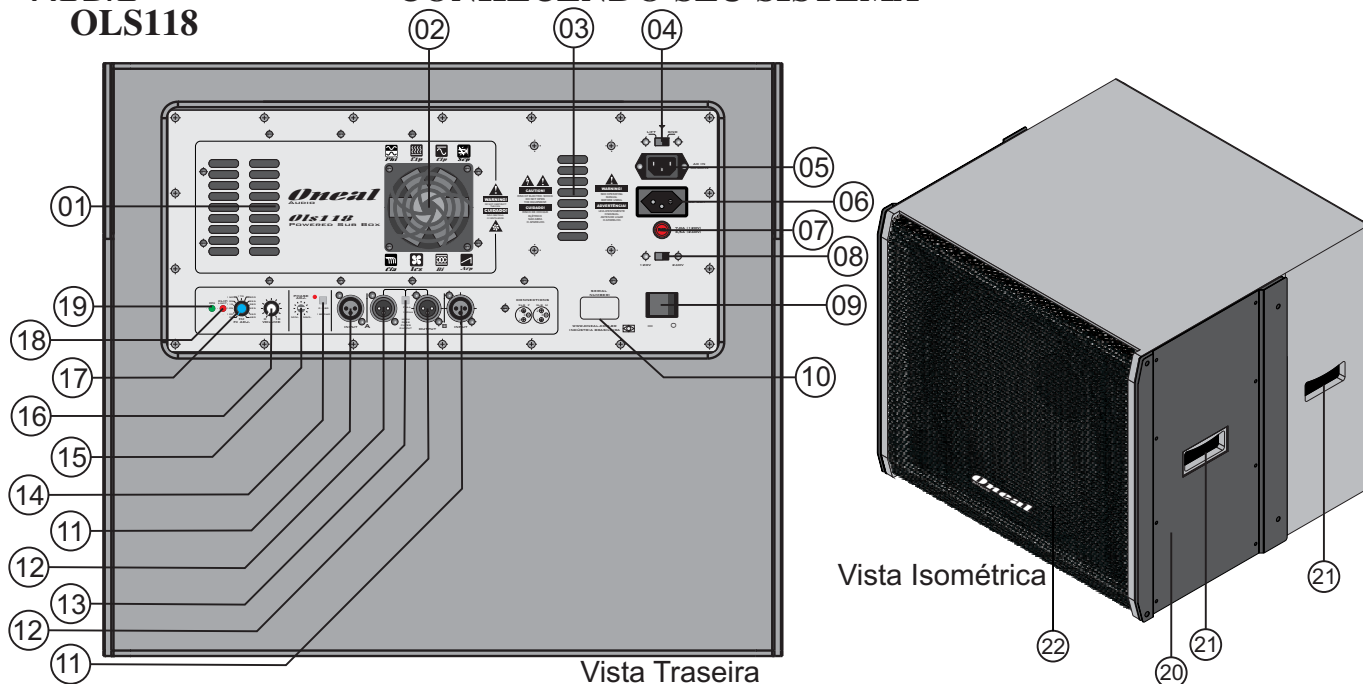
- 01 (uma) peça do produto adquirido;
- 04 Quick Pins 54mm;
- Manual de instruções;
- Cartão de Garantia.

OLA206

- 01 (uma) Peça do aparelho adquirido;
- 01 (um) Par de fusíveis (para 120V e 240V);
- 02 Hastes de fixação pequenas;
- 02 Hastes de fixação grandes;
- 08 Quick Pin 45mm;
- 01 Cabo de energia;
- 01 Cabo de sinal;
- 01 Manual de instruções;
- Cartão de Garantia.

PRECAUÇÕES

- Abra as embalagens e confira o conteúdo conforme discriminado acima para cada produto, se não encontrar todos os itens, informe imediatamente a transportadora ou seu revendedor, pois este problema possivelmente ocorreu no armazenamento ou no transporte;
- Toda a embalagem deve ser guardada para que se necessário no futuro possa servir para o transporte do aparelho;
- Antes de ligar qualquer aparelho, certifique-se que a chave seletora (120V/240V) que se encontra no painel traseiro esteja de acordo com a rede elétrica local (para os produtos OLS118 e OLA206);
- Todos os aparelhos da ONEAL saem de fábrica pré-ajustados em 240V. Jamais use este aparelho se houverem fortes oscilações na rede local. A queima do aparelho por ligação em tensão incorreta ou oscilações de rede não será coberta pela garantia;
- Observe atentamente as especificações dos fusíveis e jamais os troque por outros de valores diferentes;
- Antes de ligar o aparelho à tomada, observe se os volumes estão fechados e a chave on/off desligada;
- Faça todas as conexões com o aparelho desligado;
- Para ligar o aparelho, siga os seguintes passos:
 - a) Certifique-se que todos os volumes estão fechados;
 - b) Conecte-o à tomada;
 - c) Ligue a chave on/off;
 - d) Abra lentamente os volumes.
- Para desligar, inverta o procedimento;
- Todos os cabos e conectores de entrada e saída devem ser de boa qualidade, pois eles são os que apresentam o maior número de problemas e queimas em sistemas de áudio;
- Para conectar ou desconectar os cabos, segure-os somente pelos conectores com o aparelho desligado;
- Nunca ligue o aparelho com umidade ou se ele estiver molhado;
- Transporte o aparelho somente em sua embalagem original, evite também qualquer tipo de impacto que possa avariá-lo;
- Nunca abra ou deixe pessoas não autorizadas tentarem repará-lo. Quando necessário, procure a Assistência Técnica mais próxima ou ligue para seu revendedor, se não for solucionado seu problema, entre em contato direto com a Fábrica;
- Não utilize qualquer tipo de solvente para limpá-lo, use somente pano seco e macio;
- Nunca aplique nas entradas de sinal, um sinal proveniente da saída de potência de outro amplificador, isto certamente ocasionará a destruição dos circuitos de entrada;
- Utilize cabos e conectores de boa qualidade nas entradas de sinal e saída de potência, pois eles são os que apresentam o maior número de problemas e queimas em sistemas de áudio.



01 - Saída de ar do turbo dissipador;

02 - Ventilador do turbo dissipador: Este ventilador tem a função de captar o ar externo para fazer a troca de ar do dissipador interno, auxiliando o resfriamento dos transistores de saída. **ATENÇÃO!** Nunca deixe nenhum obstáculo próximo a esta entrada, pois poderá ocasionar o acionamento da proteção eletrônica de temperatura;

03 - Abertura de ventilação do transformador;

04 - Chave Lift Gnd: Serve para ligar ou desligar o terra elétrico do chassi do amplificador;

05 - Conector para cabo de energia;

06 - Tomada auxiliar. Esta tomada serve para ligação A/C da próxima caixa do sistema (OLA 206) a ser ligada;

07 - Fusível de Proteção;

08 - Chave seletora de tensão da rede elétrica 120V/240V. **ATENÇÃO!** Esta chave serve para selecionar a tensão de entrada que o aparelho será usado, podendo ser comutada em 120V ou 240V. Nunca ajuste sua tensão enquanto o aparelho estiver ligado ou conectado à tomada. Todos os aparelhos da ONEAL saem da fábrica pré-ajustados em 240V. Se o aparelho estiver em 240V e for ligado a rede 120V, o áudio ficará distorcido e a potência de saída ficará seriamente comprometida. Se o aparelho estiver em 120V e for conectado à rede 240V, possivelmente ocorrerá queima do fusível. Caso o fusível seja trocado por outro de maior amperagem certamente provocará a queima do aparelho;

09 - Chave liga/desliga;

10 - Números de série;

11 - Entrada L/R balanceada com conector XLR fêmea;

12 - Saídas de linha balanceadas L/R com conector XLR macho para ligação de caixas ativas externas (OLA206);

13 - Chave de seleção de filtro das saídas de linha 20Hz à 20Khz ou 100Hz à 20Khz;

14 - Chave de seleção do ajuste de fase (0° à 180° ou 180° à 360°);

15 - Ajuste de Fase 180° a 360°;

16 - Controle de volume;

17 - Ajuste de corte de frequência (95Hz e 480Hz);

18 - Led Clip/Limit: indica quando o aparelho está clipando e limitando o sinal;

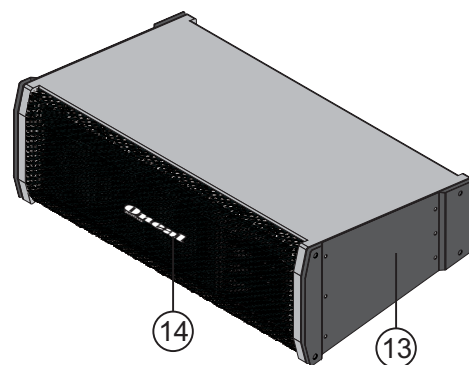
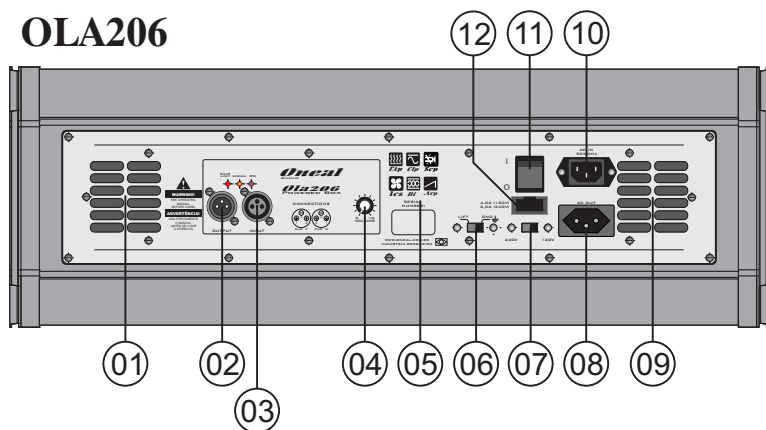
19 - Led On: indica que o aparelho está ligado;

20 - Lateral de metal. Esta lateral serve para a sustentação e fixação do sistema nos modos suspenso ou empilhado;

21 - Alças para transporte;

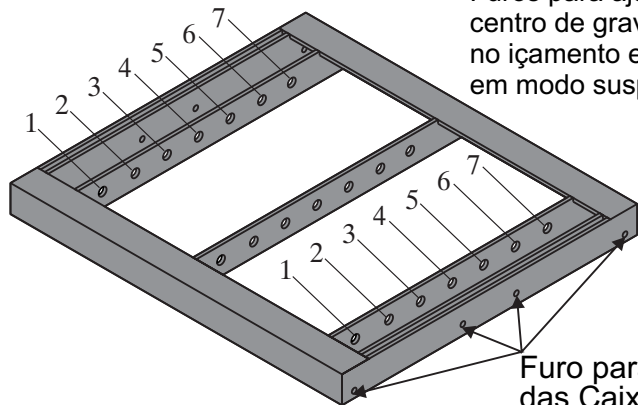
22 - Tela de metal.

OLA206



- 01 - Entrada de ar/Ventilador do turbo dissipador: Este ventilador tem a função de captar o ar externo para fazer a troca de ar do dissipador interno, auxiliando o resfriamento dos transistores de saída. **ATENÇÃO!** Nunca deixe nenhum obstáculo próximo a esta entrada, pois poderá ocasionar o acionamento da proteção eletrônica de temperatura;
- 02 - Saída balanceada LINE XLR (Macho);
- 03 - Entrada balanceada LINE XLR (Fêmea);
- 04 - Controle de volume;
- 05 - Número de série;
- 06 - Chave Lift Gnd: Serve para ligar ou desligar o terra elétrico do chassi do amplificador;
- 07 - Chave seletora de tensão da rede elétrica 120V/240V. **ATENÇÃO!** Esta chave serve para selecionar a tensão de entrada que o aparelho será utilizado, podendo ser comutada em 120V ou 240V. Nunca ajuste sua tensão enquanto o aparelho estiver ligado ou conectado à tomada. Todos os aparelhos da ONEAL saem de fábrica pré-ajustados em 240V. Se o aparelho estiver em 240V e for ligado à rede 120V, o áudio ficará distorcido e a potência de saída ficará seriamente comprometida. Se o aparelho estiver em 120V e for conectado à rede 240V, possivelmente ocorrerá queima do fusível. Caso o fusível seja trocado por outro de maior amperagem, certamente provocará a queima do aparelho;
- 08 - Tomada auxiliar. Esta tomada serve para ligação A/C da próxima caixa do sistema (OLA 206) a ser ligada;
- 09 - Saída de ar do turbo dissipador;
- 10 - Conector para cabo de energia;
- 11 - Chave liga/desliga;
- 12 - Fusível de Proteção;
- 13 - Lateral de metal. Esta lateral serve para a sustentação e fixação do sistema nos modos suspenso ou empilhado;
- 14 - Tela de metal.

BUMPER OBL6



Furos para ajuste de centro de gravidade no içamento e fixação em modo suspenso.

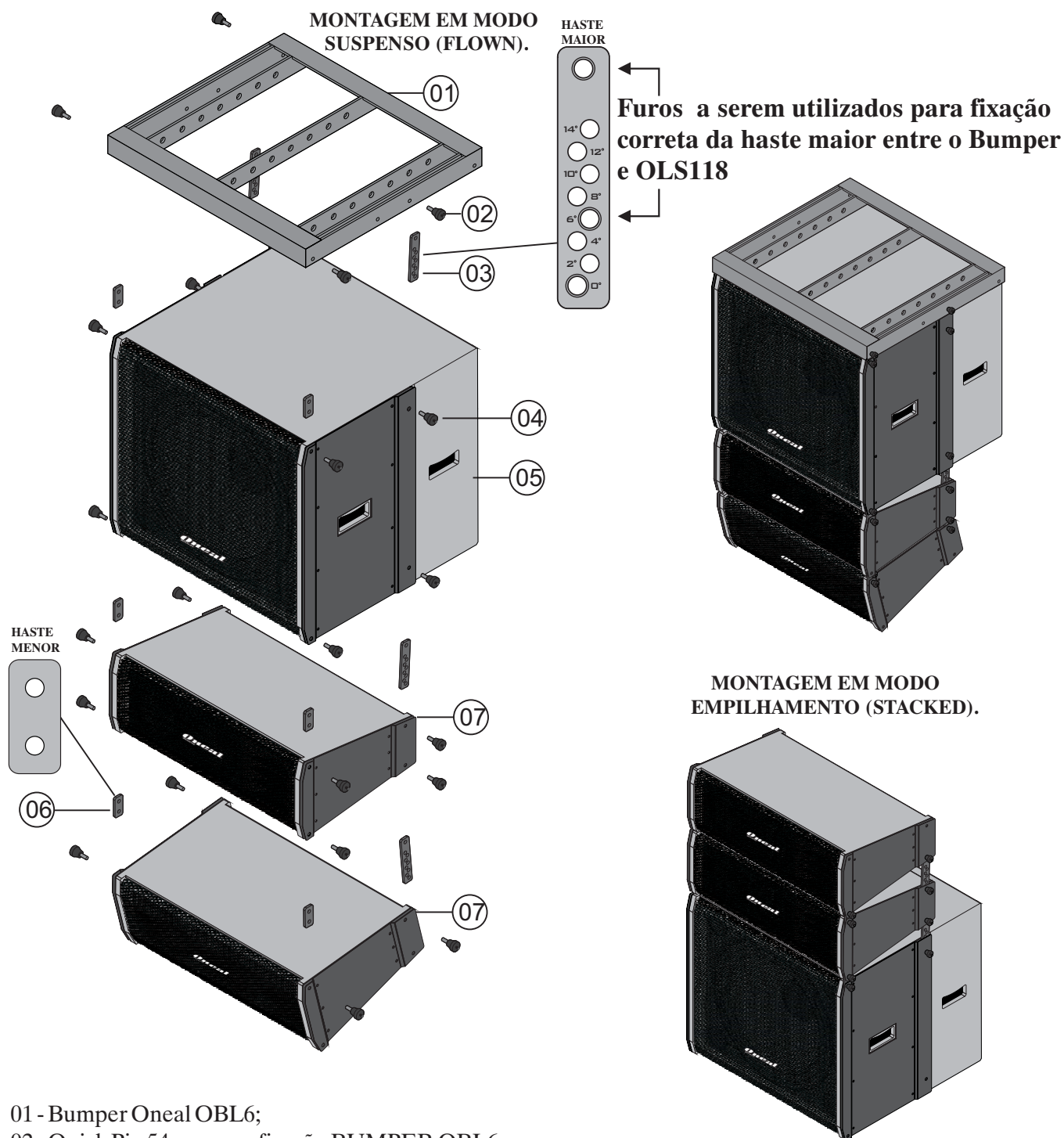
Furo para fixação das Caixas.

TABELA DE FUROS PARA AJUSTE DE CENTRO DE GRAVIDADE DO BUMPER PARA IÇAMENTO UTILIZANDO DOIS FUROS.

Quantidade de Caixas		Ângulo Haste Maior	
OLA206	OLS118	0°	14°
4	1	FURO 3	FURO 4
3	1	FURO 3	FURO 4
2	1	FURO 3	FURO 4
4	2	FURO 3	FURO 4
3	2	FURO 3	FURO 4
2	2	FURO 3	FURO 4

OBS: UTILIZAR ESTA TABELA APENAS PARA O IÇAMENTO, PARA A FIXAÇÃO DO BUMPER É RECOMENDADO A FIXAÇÃO EM 4 FUROS (1 e 7 direitos e esquerdos)

IMPORTANTE! - O Bumper OBL6 Oneal, juntamente com as hastes e todo sistema de fixação foi desenvolvido para suportar em modo suspenso no máximo duas caixa de subgraves OLS118 e 4 Caixas MID-HIGH OLA206.



01 - Bumper Oneal OBL6;

02 - Quick Pin 54mm para fixação BUMPER OBL6;

03 - Haste maior para fixação traseira das Caixas OLA206 e OLS118. Com essas hastes é possível ajustar o ângulo de cada Caixa OLA206 em 2 Graus, 4 Graus, 6 Graus, 8 Graus, 10 Graus, 12 Graus e 14 Graus;

04 - Quick Pin 45mm para fixação OLA206 e OLS118;

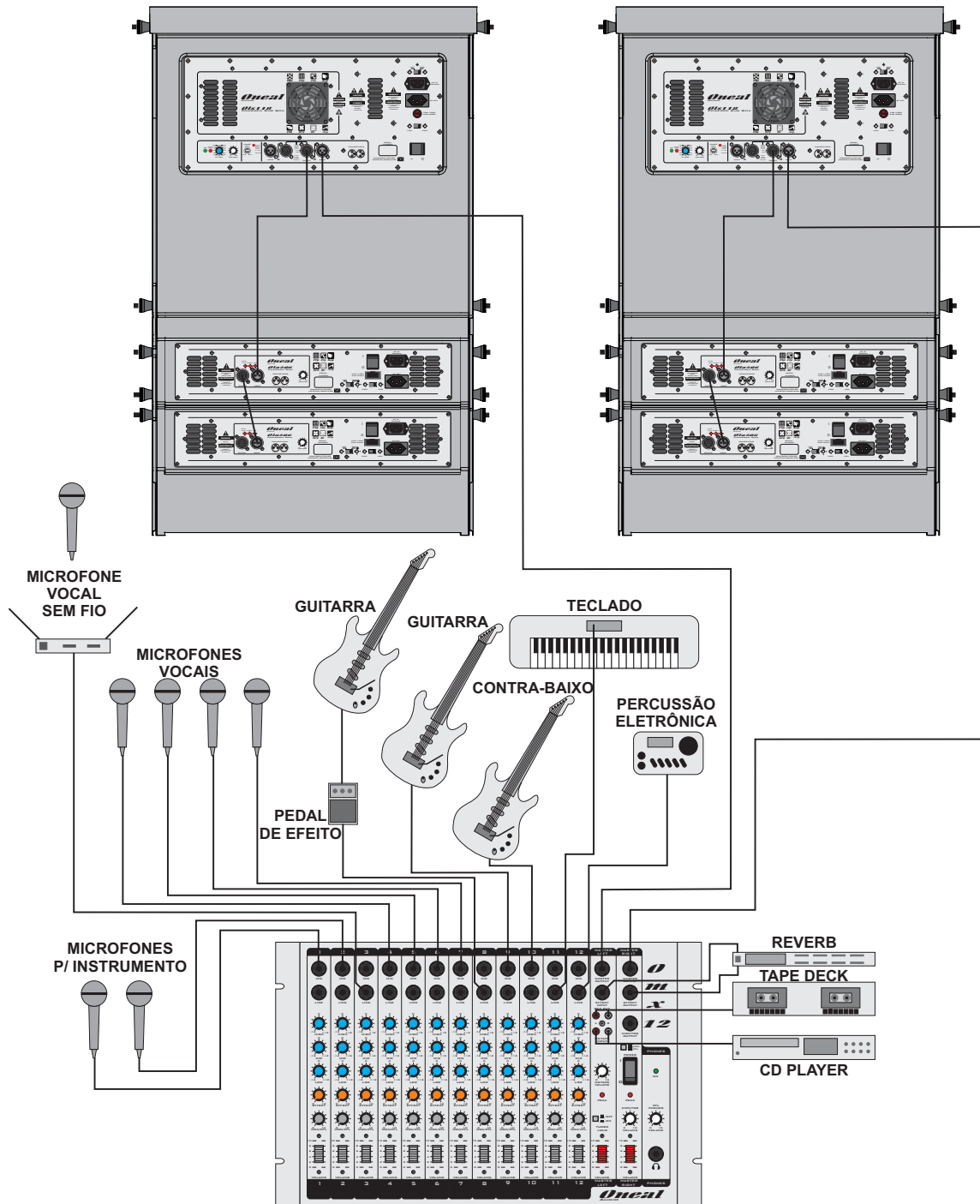
05 - Caixa de Subgraves OLS118;

06 - Haste menor para fixação frontal das caixas;

07 - Caixa MID-HIGH - OLA206.

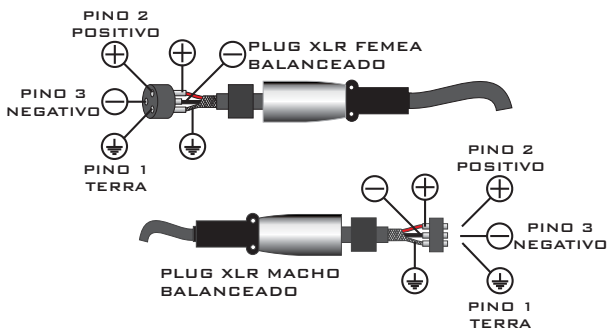
IMPORTANTE! - Talhas, manilhas, cabos de aço ou cintas de poliéster para o içamento e fixação, não acompanham o sistema devem ser inspecionados verificadas especificações de carga rigorosamente pelo responsável da instalação. Visando a segurança é necessário utilizar material que suporte 3 vezes ou mais o peso do sistema; é recomendado limitar o tráfego de pessoas abaixo do sistema e verificar com a engenharia da construção do local a ser instalado se a estrutura suporta o sistema.

EXEMPLO DE LIGAÇÃO



OBS: Os produtos OLA206 e OLS118 possuem processador de sinal interno, não necessitam o uso de processador ou crossover externo.

CONFIGURAÇÃO DE LIGAÇÃO DOS CONECTORES XLR NA CONFEÇÃO DOS CABOS:



CONFIGURAÇÃO DOS CONECTORES



ESPECIFICAÇÕES

	OLA206	OLS118	BUMPER OBL6
SPEAKER	2 X 6"	18"	---
dB SPL MÁXIMO	122dB	130dB	---
POTÊNCIA RMS	300W	600W	---
POTÊNCIA MUSICAL 4 OHMS	600W	1200W	---
SENSIBILIDADE DE ENTRADA EM LINE	775mV	775mV	---
IMPEDÂNCIA DE ENTRADA	20K	20K	---
PROTEÇÃO CONTRA CURTO	SIM	SIM	---
PROTEÇÃO TÉRMICA ELETRÔNICA	SIM	SIM	---
PROTEÇÃO CLIP LIMITER	SIM	SIM	---
PROTEÇÃO ALTO RAMP	SIM	SIM	---
SISTEMA DE VENTILAÇÃO INTELIGENTE	SIM	SIM	---
ENTRADA BALANCEADA	SIM	SIM	---
INVERSOR DE FASE 180º	NÃO	SIM	---
AJUSTE DE CORTE 95Hz à 480Hz	NÃO	SIM	---
RESPOSTA DE FREQUÊNCIA	150Hz à 17KHz	30Hz à 480Hz	---
ÂNGULO DE COBERTURA HORIZONTAL	100º	360º	---
FATOR DE AMORTECIMENTO	>115	>115	---
CLASSE	AB	H	---
TENSÃO DE REDE	120/240	120/240	---
CONSUMO MÁXIMO (W)	490W	630W	---
ALTURA	210mm.	540mm.	50,8mm
LARGURA FRONTAL	620mm.	620mm.	628,7mm
PROFUNDIDADE	365mm.	560mm.	560mm.
PESO LÍQUIDO	23,5Kg.	47Kg.	11,3Kg

Proteções - Recursos OLA206 e OLS118:



Scp

SHORT CIRCUIT PROTECTION



Etp

ELECTRONIC THERMO-PROTECTION



Clp

CLIP LIMITER PROTECTION



Arp

AUTO RAMP PROTECTION



Ics

INTELLIGENT COOLER SYSTEM



Bi

BALANCED INPUT

Recursos Extra OLS118:



Phi

PHASE INVERTER



Cfa

CUTTING FREQUENCY ADJUSTABLE

ADVERTÊNCIA!

ESTE APARELHO PROPAGA ONDAS SONORAS ACIMA DE 85 DECIBÉIS PODENDO CAUSAR DANOS AUDITIVOS.

NR 15 - Anexo 1



Obs: Devido às buscas e investimentos constantes que a ONEAL faz em tecnologia e desenvolvimento para melhoria de seus produtos, as especificações aqui constadas poderão ser modificadas sem prévio aviso.

Garantia: 02 anos na montagem, 01 ano no alto-falante e 06 meses nos componentes.

CERTIFICADO DE GARANTIA

INSTRUÇÕES PARA UM BOM USO

- Antes de ligar este aparelho siga as instruções abaixo:
- Leia com bastante atenção o manual do proprietário, pois lá você encontrará respostas para a maioria de suas dúvidas;
- Preste muita atenção na tensão da rede elétrica antes de conectar o aparelho à tomada, certificando-se que o seletor de voltagem esteja na posição correta. Todos os aparelhos da ONEAL saem da fábrica pré-ajustados em 240V. A queima deste aparelho por tensão incorreta não é coberta pela garantia;
- Jamais use seu aparelho em locais com flutuações de tensões excessivas;
- Permita que somente técnicos autorizados pela fábrica prestem assistência a seu aparelho, pois se for aberto por técnicos ou pessoas não autorizadas, automaticamente você estará perdendo sua garantia.

Com o bom uso, temos certeza que nossos aparelhos lhe proporcionarão excelentes resultados bem como tranquilidade, satisfação e confiança.

Todos nossos produtos são testados durante horas nos mais severos regimes antes de serem aprovados para o mercado. Por isso temos certeza que quando você comprar um aparelho da marca ONEAL, estará adquirindo um dos equipamentos mais confiáveis do mercado.

INFORMAÇÕES E NORMAS SOBRE A GARANTIA

A ONEAL garante os produtos do sistema EVO LINE por um período de 02 (dois) anos já incluído o período de garantia legal (os primeiros 90 dias) a partir da data da compra para problemas mecânicos ou por falhas industriais em montagem e pintura, 01 (um) ano nos alto-falantes e 06 (seis) meses para componentes que não são de sua fabricação ou industrialização. Garantia válida somente ao primeiro adquirente consumidor. Esta garantia é válida em todo território nacional.

1. Esta garantia não cobre danos causados por:

- Acidentes da natureza;
- Uso em desacordo com o manual de instruções;
- Ligação em tensão incorreta de eletricidade ou picos de energia ocasionados por problemas das fornecedoras, raios ou descargas elétricas;
- Danos por quedas ou qualquer tipo de acidente físico que possa ocasionar avarias no equipamento;
- Desgaste normal por tempo de uso;
- Corrosão, ferrugem, maresia, umidade ou líquidos derramados no aparelho.

2. Esta garantia fica anulada quando:

- O cartão de garantia não for preenchido corretamente e nem enviado à fábrica ou ao revendedor autorizado no prazo máximo de 15 (quinze) dias a partir da data da compra;
- Expirar o período normal de validade da garantia;
- O cartão de garantia for alterado, deformado ou rasurado por qualquer motivo;
- Qualquer parte deste equipamento for alterada sem a permissão ou conhecimento da fábrica;
- O aparelho for aberto ou apresentar sinais que indiquem que o equipamento foi violado, modificado ou alterado por qualquer pessoa não autorizada pela fábrica;
- O número de série e/ou de garantia forem removidos ou alterados.

3. Esta garantia não cobre

- Quebras, danos, defeitos ou mau funcionamento causados pela natureza, fogo, vandalismo, tumultos ou quaisquer problemas de responsabilidade civil;
- Gastos com transporte e entrega quando forem enviados aos nossos serviços autorizados para assistência técnica.

4. O transporte será por conta e risco do comprador quando não houver postos autorizados na cidade.

Obs: Em vista das mudanças de leis que poderão ocorrer, todo certificado será regido pelas normas do cartão de garantia mais recentemente atualizado pela fábrica.

Oneal
AUDIO

www.oneal.com.br