

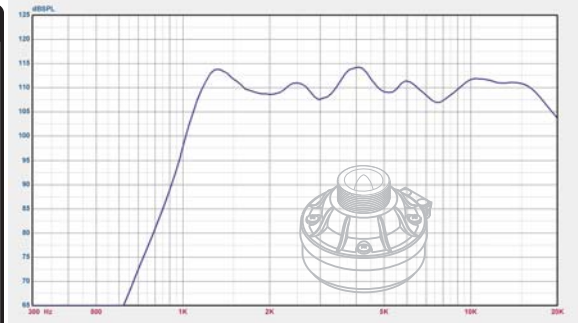
Os drivers Oneal foram projetados dentro do que há de mais rigoroso e atual em componentes, medições e testes em áudio. Possuem membrana de titânio (ODT2500TI e ODT3500TI) e fenólica (ODX3800), carcaça com excelente rigidez estrutural, além de conjunto de alta concentração de fluxo magnético, obtendo resposta plana em sua faixa de frequência bem como alta durabilidade e sensibilidade, proporcionando um excelente custo-benefício.

A Oneal se preocupou em disponibilizar no mercado os reparos RODTI2500 para ODT2500TI, RODTI3500 para ODT3500TI e RODX3800 para ODX3800 oferecendo um custo-benefício acessível, incentivando a não utilização de reparos paralelos que comprometem o desempenho do driver.

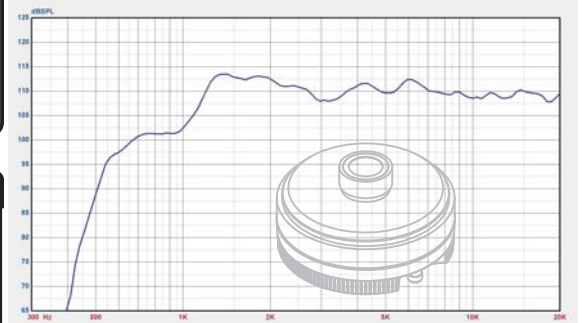
### ESPECIFICAÇÕES TÉCNICAS

	ODT2500Ti	ODT3500Ti	ODX3800
Impedância nominal	8Ω	8Ω	8Ω
Potência			
Programa Musical (c/ crossover Oneal)	120W	160W	-----
Programa Musical (c/ crossover 500 Hz 12 dB / 8ª)	-----	-----	150W
Programa Musical (c/ crossover 1.000 Hz 12 dB / 8ª)	-----	-----	200W*
Programa Musical (c/ crossover 1.500 Hz 12 dB / 8ª)	80W	120W	-----
Programa Musical (c/ crossover 4.000 Hz 12 dB / 8ª)	150W*	200W*	-----
RMS (NBR 10.303) (c/ crossover Oneal)	60W	80W	-----
RMS (NBR 10.303) (c/ crossover 500 Hz 12 dB / 8ª)	-----	-----	75W
RMS (NBR 10.303) (c/ crossover 1.000 Hz 12 dB / 8ª)	-----	-----	100W
RMS (NBR 10.303) (c/ crossover 1.500 Hz 12 dB / 8ª)	40W	60W	-----
RMS (NBR 10.303) (c/ crossover 4.000 Hz 12 dB / 8ª)	75W*	100W*	-----
Sensibilidade (1W@1m)	115dB SPL	111 dB SPL	107 dB SPL
Resposta de frequência @ -6 dB	1,5KHz à 15KHz	1KHz à 22KHz	400Hz à 9KHz
Diâmetro da garganta	25mm	25 mm	25 mm
Material do diafragma	Titânio	Titânio	Fenólico
Diâmetro da bobina	25mm	44 mm	51 mm
Re (resistência da bobina)	7,0Ω	6,0Ω	6,0Ω
Frequência de corte mínima recomendada (12 dB / 8ª)	3500Hz	1.500 Hz	500 Hz

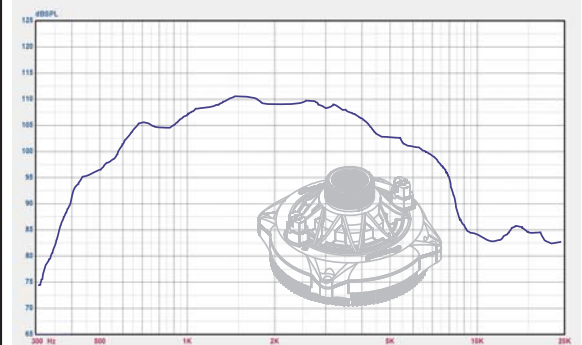
ODT2500Ti



ODT3500Ti



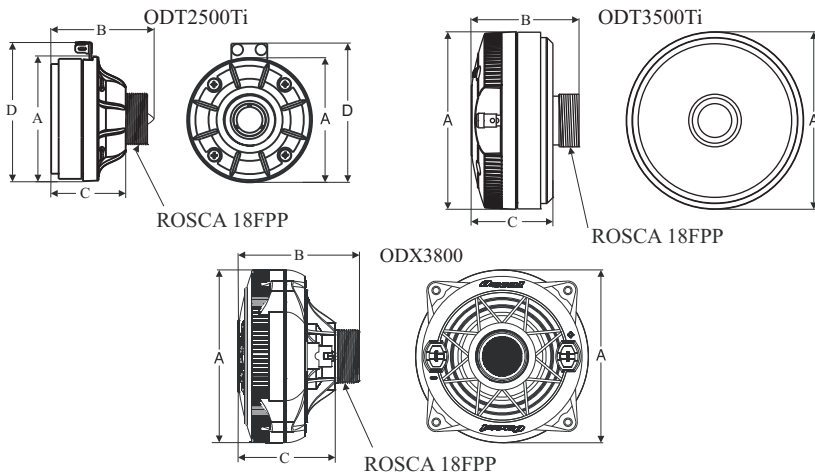
ODX3800



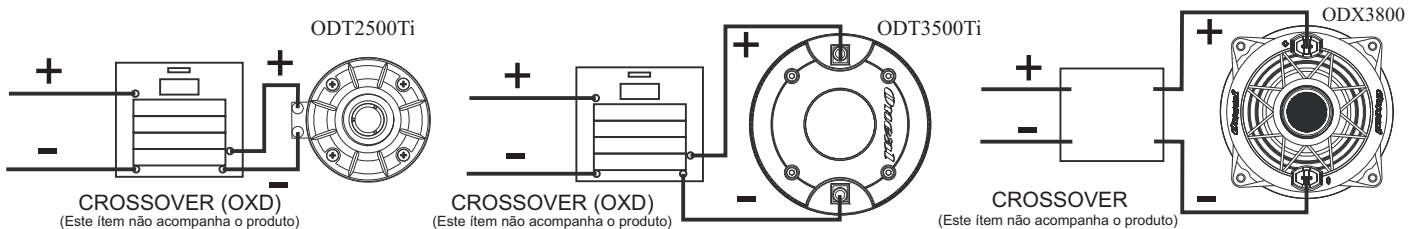
Obs: Devido às buscas e investimentos constantes que a Oneal faz em tecnologia e desenvolvimento para melhoria de seus produtos, as especificações aqui constadas poderão ser modificadas sem prévio aviso.

### DIMENSÕES

	ODT2500Ti	ODT3500Ti	ODX3800
A .....	82 mm	259 mm	111,5 mm
B .....	67 mm	102 mm	78 mm
C .....	49 mm	54 mm	63 mm
D .....	91 mm	-----	-----



### EXEMPLO DE LIGAÇÃO



### ADVERTÊNCIA!

ESTE APARELHO PROPAGA ONDAS SONORAS ACIMA DE 85 DECIBÉIS PODENDO CAUSAR DANOS AUDITIVOS.

NR 15 - Anexo 1



## CERTIFICADO DE GARANTIA

### INSTRUÇÕES PARA UM BOM USO

Leia com bastante atenção este manual, pois encontrará respostas para a maioria de suas dúvidas, com o bom uso, temos certeza que nossos drivers lhe proporcionarão excelentes resultados bem como tranquilidade, satisfação e confiança.

Os drivers Oneal possuem membranas de fácil reposição, se eventualmente ocorrer algum problema, é recomendado que se utilize reparos originais (RODTI2500 para ODT2500TI, RODTI3500 para ODT3500TI e RODX3800 para ODX3800) para que tenham o mesmo desempenho.

### INFORMAÇÕES E NORMAS SOBRE A GARANTIA

A Oneal garante este produto por um período de 6 meses já incluído o período de garantia legal (os primeiros 90 dias) a partir da data de compra para problemas mecânicos ou por falhas industriais em montagem e pintura, e 03 (três) meses para componentes que não são de sua fabricação ou industrialização. Garantia válida somente ao primeiro adquirente consumidor. Esta garantia é válida em todo território nacional.

#### 1. Esta garantia não cobre danos causados por:

- Acidentes da natureza;
- Uso em desacordo com o manual de instruções;
- Danos por quedas ou qualquer tipo de acidente físico que possa ocasionar avarias no equipamento;
- Desgaste normal por tempo de uso;
- Corrosão, ferrugem, maresia, umidade ou líquidos derramados no driver.

#### 2. Esta garantia fica anulada quando:

- O cartão de garantia não for preenchido corretamente e nem enviado à fábrica ou ao revendedor autorizado no prazo máximo de 15 (quinze) dias a partir da data de compra;
- Expirar o período normal de validade da garantia;
- O cartão de garantia for alterado, deformado ou rasurado por qualquer motivo;
- Qualquer parte do alto-falante for alterada sem a permissão ou conhecimento da fábrica;
- O alto-falante for aberto ou apresentar sinais que indiquem que o equipamento foi violado, modificado ou alterado por qualquer pessoa não autorizada pela fábrica;
- O número de série e/ou o lacre de garantia forem removidos ou alterados;
- Reparo queimado por uso inadequado;
- O produto for utilizado em som automotivo.

#### 3. Esta garantia não cobre:

- Quebras, danos, defeitos ou mau funcionamento causados pela natureza, fogo, vandalismo, tumultos ou quaisquer problemas de responsabilidade civil;
- Gastos com transporte e entrega quando for enviado a nossos serviços autorizados para assistência técnica.

#### 4. O transporte será por conta e risco do comprador quando não houverem postos autorizados na cidade.

**Obs:** Em vista das mudanças de leis que poderão ocorrer, todo certificado será regido pelas normas do cartão de garantia mais recentemente atualizado pela fábrica.

Garantia: 06 meses na montagem e 03 meses nos componentes.



[www.onealspeakers.com.br](http://www.onealspeakers.com.br)

CAIXA POSTAL: 751      CEP: 86.806-430

PROJETADO E DESENVOLVIDO NO BRASIL  
PRODUZIDO NA R.P.C.

IMPORTADO POR:  
OPEN ELETRO ACUSTICA LTDA  
03.820.825/0001-40  
RUA ELIZEU CILIÃO DE MOURA, 611  
PQ. IND. ZONA NORTE - CEP: 86806-430  
APUCARANA - PR