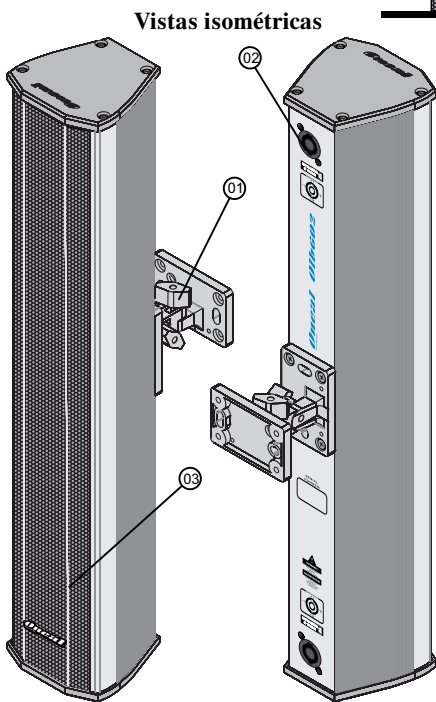
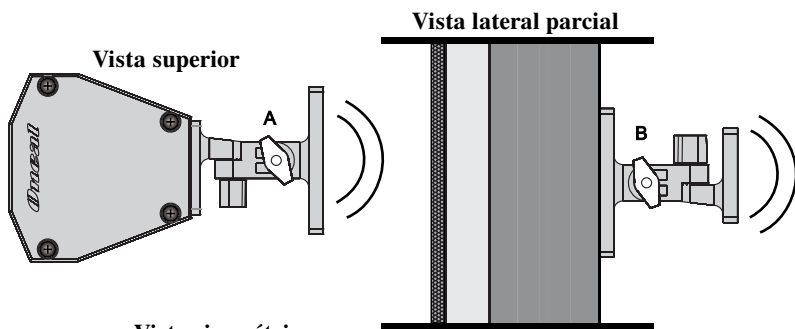


As caixas acústicas ONEAL mod. Olb602 e Olb1202 foram projetadas dentro do que há de mais rigoroso e atual em componentes, tecnologia, medições e testes em áudio. Possuem alto falantes de neodímio, o que torna as caixas mais leves e mais eficientes. Seus gabinetes de alumínio e telas foram pintados com pintura eletrostática de alta resistência. As caixas Olb602 e Olb1202 possuem os seguintes recursos: 2 entradas/saídas paralelas com conectores Speakon NI4 (4 vias), permitindo a conexão com outra caixa acústica e suporte para parede.

As caixas Olb602 e Olb1202 possuem ampla resposta de frequência, com níveis extremamente baixos de ruídos e distorção harmônica, proporcionando áudio puro, limpo e de alta fidelidade. Estas caixas acústicas foram construídas para atender usuários altamente exigentes, podendo ser usadas para sonorizações de pequeno à médio porte, com a melhor relação custo-benefício do mercado.

Sentimos-nos imensamente recompensados pela aquisição e na confiança depositada em nosso trabalho, que é extremamente sério e profissional.



ESPECIFICAÇÕES

	Olb602	Olb1202
SPEAKER	6x2,5"	12x2,5"
DB SPL MAX. CONTÍNUO/PICO*	111 / 117	113 / 119
ÂNGULO DE COBERTURA	145° H x 20° V	145° H x 20° V
POTÊNCIA RMS 2Hrs	180W	300W
POTÊNCIA MUSICAL 2Hrs	360W	600W
POTÊNCIA RMS 100Hrs	120W	200W
POTÊNCIA MUSICAL 100Hrs	240W	400W
POTÊNCIA DE PICO 100Hrs*	720W	1200W
IMPEDÂNCIA	8 Ohms	8 Ohms
RESPOSTA DE FREQUÊNCIA (+/- 3dB)	155Hz à 14,5KHz	155Hz à 14,5KHz
RESPOSTA DE FREQUÊNCIA (- 10dB)	100Hz à 17KHz	100Hz à 17KHz
ALTURA	560mm	927mm
LARGURA FRONTAL	104mm	104mm
LARGURA TRASEIRA	57mm	57mm
PROFUNDIDADE (Com suporte)	174mm	174mm
PESO LÍQUIDO	2,5Kg	4,3Kg

*Calculado - Half Space na faixa de voz 300Hz à 3 kHz.

*Filtro High pass recomendado com corte 150Hz 24dB/8ª.

*IEC 268-5, 6dB crest factor, 100 hours.

Conhecendo seu aparelho

- 01 - Suporte para parede;
- 02 - Entrada/saída com conector Speakon;
- 03 - Tela de metal com pintura eletrostática.

Suporte para parede

- A - Soltando-se a trava A em sentido anti-horário, a haste de suporte movimentar-se no eixo x;
- B - Soltando-se a trava B em sentido anti-horário, a haste de suporte movimentar-se no eixo y.

INSTRUÇÕES DE INSTALAÇÕES

- Procure instalar sua caixa acústica conforme indicado abaixo, pois seu bom funcionamento depende da ligação correta;
- Use cabos e conectores de boa qualidade, pois os de má qualidade são a causa do maior número de problemas e queimas em sistemas de áudio (é recomendado o uso de no mínimo cabo PP 2 X 2,5mm);
- Nunca aplique potência maior do que a especificada em suas caixa acústica, pois isso poderá danificar os alto-falantes.
- Seguir orientações de montagem e instalação da série OLB, disponível para download no website Oneal.

AMPLIFICADORES RECOMENDADOS

QTD. DE CAIXAS	OLB602	OLB1202
4 CAIXAS	Amp. Oneal mod. OLP4.602	Amp. Oneal mod. OLP4.1202
8 CAIXAS	Amp. Oneal mod. OLP8.602	Amp. Oneal mod. OLP8.1202

CAIXAS DE SUB GRAVE RECOMENDADAS

ATIVAS	PASSIVAS
OPSB-2112	---
OPSB-2200	OBSB-2200
OPSB-2400	OBSB-2400
OPSB-2500	OBSB-2500
OPSB-2700	OBSB-2700
OPSB-2800	OBSB-2800

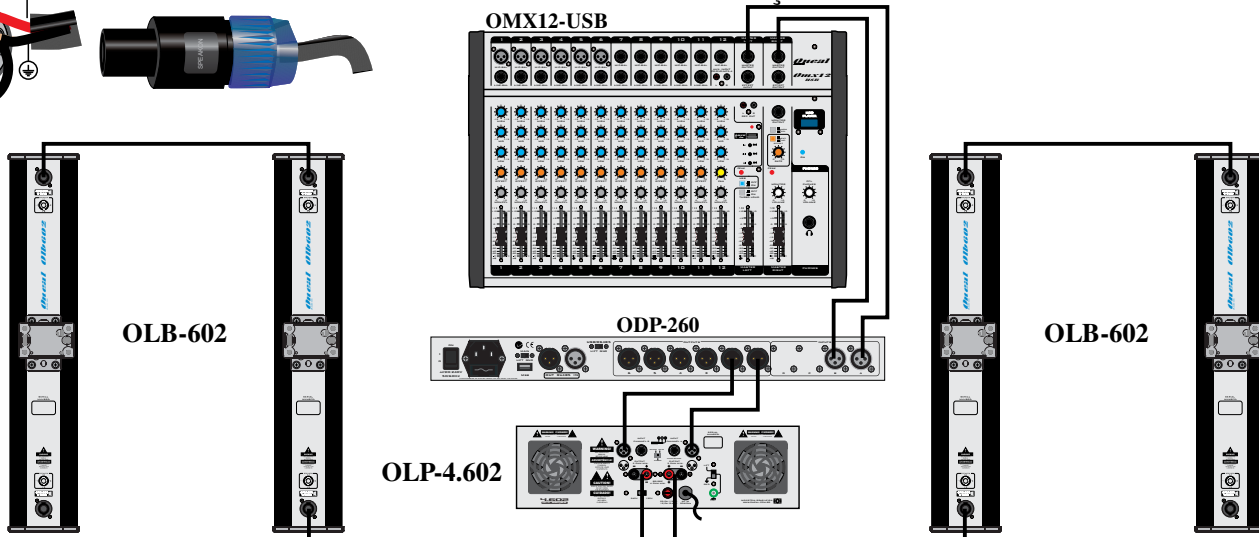
PROCESSADORES RECOMENDADOS

MODELO	SUB WOOFER	OLB
ODP260	40 à 150Hz 24dB/8ª	150Hz à 20kHz 24dB/8ª
ODP480	40 à 150Hz 24dB/8ª	150Hz à 20kHz 24dB/8ª

CONFIGURAÇÃO DE LIGAÇÃO DOS CONECTORES NA CONFEÇÃO DOS CABOS:



EXEMPLO DE LIGAÇÃO



Obs: Devido às buscas e investimentos constantes que a ONEAL faz em tecnologia e desenvolvimento para melhoria de seus produtos, as especificações aqui constadas poderão ser modificadas sem prévio aviso.

CERTIFICADO DE GARANTIA

INSTRUÇÕES PARA UM BOM USO

- Antes de ligar este aparelho, leia com bastante atenção o manual do proprietário, pois nele encontrará respostas para a maioria de suas dúvidas;

Com o bom uso, temos a certeza que nossos aparelhos lhe proporcionarão excelentes resultados bem como tranquilidade, satisfação e confiança, pois todos nossos produtos são testados durante horas nos mais severos regimes antes de serem aprovados para o mercado. Por isso temos certeza que quando você comprar um aparelho da marca ONEAL, estará adquirindo um dos equipamentos mais confiáveis do mercado.

INFORMAÇÕES E NORMAS SOBRE A GARANTIA

A ONEAL garante este produto contra eventuais problemas de fabricação pelo prazo de 9 meses (270 dias) Garantia Contratual, à partir da data de emissão da nota fiscal de compra para o primeiro adquirente, sendo lhe garantido ainda o acréscimo de garantia legal de 90 dias, totalizando 12 meses.

Todas as peças mecânicas externas como: Pintura, Cabos, gabinetes, knobs e partes plásticas, possuem somente garantia legal de 90 dias, contados à partir da data de emissão da Nota Fiscal de compra para o primeiro adquirente.

Ao constatar qualquer defeito, o consumidor deverá procurar o posto de assistência técnica autorizada mais próximo. Somente o assistente técnico autorizado poderá examinar e reparar o produto. Ou entre em contato em um de nossos canais de contato do website www.oneal.com.br (destino: Assistência técnica) ou pelo e-mail assistenciatecnica@oneal.com.br.

Durante o prazo de garantia as peças e os componentes eventualmente defeituosos serão substituídos gratuitamente, bem como a mão de obra.

Gastos com transporte e entrega quando forem enviados aos nossos serviços autorizados para assistência técnica serão por conta e risco do comprador.

1. Excluem-se da garantia as hipóteses a seguir expressas:

- Acidentes da natureza;
- Defeitos decorrentes do desgaste natural do produto;
- A negligência e o mau uso pelo instalador / consumidor;
- Se o defeito for ocasionado por intervenção de pessoa não capacitada para a instalação ou não autorizada pelo fabricante para o reparo do produto;
- Se o produto for ligado à rede elétrica com voltagem imprópria;
- Se o produto tiver sofrido avarias durante o transporte, descargas elétricas, inundações, exposição a umidade ou qualquer outro resultante de caso fortuito, ou força maior;
- Trilhas de placas e potenciômetros quebrados.
- Queima do alto falante por excesso de distorção (mau uso)
- Corrosão, ferrugem, maresia, umidade ou líquidos derramados no aparelho.

2. Esta garantia fica anulada quando:

- O cartão de garantia não for preenchido corretamente e nem enviado à fábrica ou ao revendedor autorizado no prazo máximo de 15 (quinze) dias a partir da data da compra;
- Expirar o período normal de validade da garantia;
- O cartão de garantia for alterado, deformado ou rasurado por qualquer motivo;
- Qualquer parte deste equipamento for alterada sem a permissão ou conhecimento da fábrica;
- O aparelho for aberto ou apresentar sinais que indiquem que o equipamento foi violado, modificado ou alterado por qualquer pessoa não autorizada pela fábrica;
- O número de série e/ou o lacre de garantia forem removidos ou alterados.

Atenção

A indústria não se responsabilizará caso aparelhos deixados nas lojas e revendedoras não forem encaminhados em prazo hábil à Assistência Técnica Autorizada, para que sejam efetuados os procedimentos de conserto e retornar no prazo total de trinta (30) dias ao consumidor.

A Oneal se responsabilizará somente após a abertura da ordem de serviços dos postos autorizados.

A Oneal reserva-se o direito de, a qualquer tempo, revisar, alterar ou descontinuar os produtos, inclusive as condições aqui descritas, sem que incorra qualquer responsabilidade ou obrigação para com a assistência técnica, revendedor, comprador ou terceiros

ADVERTÊNCIA!

ESTE APARELHO PROPAGA ONDAS
SONORAS ACIMA DE 85 DECIBÉIS
PODENDO CAUSAR DANOS AUDITIVOS.

NR 15 - Anexo 1



SERIAL
NUMBER:

